

ЛОВАЧКИ  
САВЕЗИ  
ИЗ БиХ  
ОДЛУЧНИ  
ДА РИЈЕШЕ  
ГОРУЋИ  
ПРОБЛЕМ



## Заједничким снагама до добијања CITES-а

ЊЕМАЧКА ФИРМА  
ПРЕДСТАВИЛА ПОТПУНО  
НОВУ F16 ПУШКУ НА  
САЈМУ У НИРНБЕРГУ



"Блазерова"  
бокерица  
као авион

Глас Српске

3. ЈУН 2016.

број 16

# ЛОВАЦ

**МИРОСЛАВ  
СТАНКОВИЋ**  
из Градишке  
мајстор лова  
на дивље  
свиње



Најдражи  
улов  
капитални  
вепар који  
је тежио  
више од 250  
килограма, а  
одстријелио  
га је 2012.  
године у селу  
Расавци  
код Доњег  
Вакуфа

# Вепар попут бизона урезан у памћење







**PONUDA  
KOJU ĆEŠ  
LAJKOVATI!**



Sa Open IPTV-jem  
pretvori svaki televizor u  
SMART!



**TESLA 32"  
HD LED TV  
9 KM rata  
uz Trio Extra**

**BESPLATNO!**



**KORISTI  
FACEBOOK,  
YOUTUBE I  
TWITTER NA  
TV EKRANU!**

**10%  
POPUSTA  
24 MJESECA  
NA OPEN  
PRETPLATU**

Ponuda 10% popusta na pretplatu 24 mjeseca važi do kraja juna 2016. godine za korisnike koji uključe IPTV dodavajući jednu ili više novih usluga u open duo/trio/quadro pakete. Promotivna ponuda besplatnog korišćenja (bez naknade) Facebook-a, YouTube-a i Twitter-a važi do kraja avgusta 2016. godine za sve rezidencijalne korisnike Open IPTV paketa usluga u skladu sa tehničkim mogućnostima. U cijenu uređaja je uračunat PDV. Ponuda uređaja važi do isteka zaliha. Uslovi i detalji Open ponude su dostupni na m:tel prodajnom mjestu, web sajtu i korisničkom servisu.

**m:tel**

open.mtel.ba

korisnički servis 0800 50 005



mtelbih



mtelimateprijetelje





Драган Лукач  
отворио ловачки дом



зарске Дубице него и иностранства.  
- Све што је урађено, урађено је искључиво властитим средствима. Све и марку смо прикупили између себе, а ловци су својим несебичним радом то направили. Овај дом је сада наш понос. Оспособили смо и два стана у којима су некада становали учитељи, али, ако бог да среће, радо ћемо је вратити оном за шта је намијењена - рекао је председник ЛУ "Јелен" Слободан Боројевић.

Отварању ловачког дома присуствовали су бројни угледни гости, као и пријатељ удружења, министар унутрашњих послова Републике Српске Драган Лукач.

- Ово је била школа коју је вријеме уништило, а ловци су својим средствима и својим радом обновили објекат, уредили унутрашњост за ловачке потребе, али с надам да ће једног дана поново чути дјечије гласове и да ће опет ово бити школа - истакао је Лукач.

Свечаност у Урмовцима код Козарске Дубице

# Напуштена школа израсла у ловачки дом

Све што је урађено, урађено је искључиво властитим средствима. Све и марку смо прикупили између себе, а ловци су својим несебичним радом то и направили, рекао Боројевић

ПИШЕ: ДУШАН РЕПИЈА  
dusanr@glassrpske.com



Потпуно преуређена школа у Урмовцима

**З**ахваљујући ентузијазму чланова удружења "Јелен" из Козарске Дубице у селу Урмовци отворен је ловачки дом.

Напуштена школа, коју је оп-

штина Козарска Дубица дала ловцима на коришћење у идућих 20 година, претворена је у функционалан дом, у којем ће се окупљати ловци, не само из Ко-

**ЛУКАЧ ПОЧАСНИ ЧЛАН  
УДРУЖЕЊА "ЈЕЛЕН"**

Он је проглашен и почасним чланом удружења, а похвале су добили и Миља Буразор, Мирослав Миљатовић, Рајко Трубарац, Радомир Буразор, Јовица Новаковић, Драгић Миловановић и Милован Баришић. Рад удружења "Јелен" помагала су и бројна предузећа и општина Козарска Дубица, који су добили захвалнице.

Отварање ловачког дома одржано је у склопу Скупштине ЛУ "Јелен", на којој су једногласно усвојени сви извјештаји о раду удружења у претходном периоду. Ловачко удружење "Јелен" има више од 550 чланова који су распоређени у шест секција, а покрива подручје веће од 47.000 хектара.





У ловној сезони 2016/17. за одстрел је предвиђено следеће: пет зрелих срндаћа и три срне, један зрели медвјед, три пијевца великог тетријеба, три вепра и једна крмача

**Н**а основу Елабората о установљавању ловишта на подручју Републике Српске који је израдио Министарство пољопривреде, шумарства и водопривреде у септембру 2015. године, некадашње ловиште "Дринић" које се простирало на цијелој територије општине Петровац - Дринић подијељено је на два ловишта, а привредно ловиште "Лом" додијељено је на привремено коришћење ЈПШ "Шуме Републике Српске" а.д. Соколац ШГ "Оштрељ - Дринић" Дринић.

Привредно ловиште "Лом" је рјешеном Министарства, пољопривреде, шумарства и водопривреде добило сагласност на привремени годишњи план за период од 1. априла 2016. до 31. марта 2017. године. Ловиште се простире на површини од 8.022 хектара и то цијелом својом површином на територији општине Петровац, а такође и на територији ШПП "Петровачко". Од укупне површине, ловну површину чини 7.841 хектара. Основне врсте дивљачи у ловишту су: срна, медвјед, дивља свиња и велики тетријед. Ловиште је богато и стално заштићеном дивљачи (рис, вјеврлица, орао, соко, сова и гавран). Евидентирана је присутност и зеца, као и миграторне дивљачи (дивљи голуб, грлица, шљука и препелица).



**ЛОВИШТЕ ЗАУЗИМА ПОВРШИНУ ОД ОСАМ ХЕКТАРА**

Осим дивље свиње, ловиште настанује вук, лисица, дивља мачка, јазавац, куна, ласица, твор, јастреб и креја. Све су то аутохтоне врсте дивљачи које Закон о ловству не сврстава у категорију заштићених. Прољећно бројно стање за основне врсте дивљачи је следеће: срнећа дивљач: 74 јединке, од чега: 12 зрелих срндаћа, 16 младих срндаћа, 28 срна и 18 јединки прошлогодишње ланади. Медвјећа дивљач: 10 јединки, од чега: два зрела медвједа, два млада медвједа, двије зре-

ШГ "Оштрељ - Дринић", привредно ловиште "Лом"



# Оаза

# природе и биљног фонда животиња



**Миграторна дивљач**

- дивљи голуб - 20 јединки
- грлица - 15 јединки
- шљука - 30 јединки
- препелица - 50 јединки

**Остала ловостајом заштићена дивљач**

- зец - 10 јединки

ле мечке, двије млади мечке и два мечета. Велики тетријед: 40 јединки









**Најдражи улов капитални вепар који је тежио преко 250 килограма, а одстријелио га је 2012. године у селу Расавци код Доњег Вакуфа**

ПИШЕ: АНИТА ЈАНКОВИЋ  
anitaj@glassrpske.com

**К**о није ишао у лов на одраслог, капиталног вепра не зна шта је стрљепње и лукавство. У стању је сатима чекати на ивици шуме прије изласка на хранилиште. Прије себе испушта крмаче и назимад, а он чека, послушкује и њуши не би ли осјетио чојека у близини. Ловац који пуши нема шансе да одстријели овог краља мудрости.

Ово прича дугогодишњи ловац Мирослав Станковић, рођен и одрастао у Доњем Вакуфу, који већ 21 годину живи и ради у Градишци. За 26 година колико носи ловачку пушку на рамену, одстријелио је више од 40 вепрова, од којих су четири капиталца у високом злату, а тежили су више од 200 килограма те 15 мало мањих такође у злату и сребру. Из надмудривања са овом дивљачи извукао је бројна поучна искуства, али и неколико незгодних и непријатних ситуација.

Лоше искуство са вепром Станковић је имао у прољеће 2008. године у Доњем Вакуфу гдје је учествовао у организованом лову са псима на дивље свиње, када их је снимао новинар Нисвет Џанко за емисију "Позитивна географија".

**ЗА 26 ГОДИНА ЛОВА  
ОДСТРИЈЕЛИО ВИШЕ  
ОД 40 ВЕПРОВА**

- Тај дан сам био у погону и отишао да извидим ситуацију. Заде-сио сам се у некој падини, обраслој високим и густим растињем када се појавио вепар ниоткуда. Трчао је на мене великом брзином а када сам га угледао био је удаљен свега четири-пет метара. Некако сам успио испуцати три метка, ранити га и бацити се у страну да ме не сасијече. Колегама сам јавио да сам га ранио и да прате крвави траг, а ја сам остао лежати на трави, преплашен - присијећа се Станковић.



**Мирослав СТАНКОВИЋ**  
из Градишке мајстор лова на дивље свиње

# Вепар попут бизона урезан у памћење







### Насљедник

Мирослав Станковић у лов најчешће иде у друштву сина Дејана, који је ове године напунио 18 година и положио ловачки испит.

- Први пут сам га повео у лов на фазане и зечева кад му је било шест-седам година. Други ловци су се љутили и сметало им је што је дијете у близини оружја, али хтио сам да му од малих ногу усадим ту ловачку љубав. Сад је загризао и постао је озбиљан и страствен ловац. Највише воли лов на дивље свиње, баш као и ја - прича Станковић.

Иако је због ратних дешавања морао да се одсели из свог родног краја, зарад лова најмање два пута мјесечно одлази у Доњи Вакуф, у своју родну кућу од које је направио прави мали ловачки музеј трофеја.

- Родна грудa је увијек у срцу, зато сам и обновио кућу која је била порушена у рату. Њиве, шуме и ријека којима сам као дјечак и младић трагао за авантурама су незамјениве и њима се стално враћам. То је крај богат дивљим свињама, срнама, медвједима, а ријека Семешница обилује пастрмком што је прави рај за сваког ловца и риболовца, а ја сам подједнако и једно и друго - казује Станковић.

Најдражи улов му је капитални вепар који је тежио преко 250 ки-



логама, а одстријелио га је 2012. године у селу Расавци код Доњег Вакуфа.

- Повео сам из Бањалуке у госте колегу и хтио сам да му наштима да одстријели вепра капитала. Пустили смо керове, а њега сам ставио да чека на мјесту куда би вепар требао да наиђе, а ја сам кренуо у извидницу. Чуо сам пса да дуго лаје у мјесту и кренуо да видим шта се дешава, ни не помишљајући да пуцам. Идући угледао сам огромног вепра који се извлачио испред пса, само сам клекнуо, откачио карабин, и одстријелио га са два метка. Кад сам видио какву сам силу убио био сам запрепаштен - каже Станковић и додаје да када је на интернету објавио слику одстријељене дивљачи сви су питали је ли убио бизона или вепра јер је имао јаку длаку, зимску чекињу и велике кљове.



### ЉУБАВ ПРЕМА ЛОВУ УСАДИО МУ ДЕДА ЛОВОЧУВАР

- Памтим као изразито драг лов и хајку на дивље свиње у Градишци, јер су се сељаци жалили да







За дан Станковићева група одстријелила 11 вепрова

шуми и ловећи а да га ни не види. Мени се посрећило да га одстријелим прије неколико година у Шипову, када сам као и обично ловио дивљу свињу. Изненада ми се на нишану појавио вук, пуцао сам, а рука је била мирна и сигурна. У лову као и у сваком другом спорту треба имати среће - каже Станковић.

Са поносом каже да боље гађа од већине ловаца, те да у скоро три деценије дугој каријери промашаје може избројати на прсте једне руке.

Ишао је и на лов тетријеба, али није могао подићи пушку и пуцати јер га је љепота поменуте птице очарала.

## НИЈЕ ИМАО СРЦА ДА ОДСТРИЈЕЛИ ТЕТРИЈЕБА

- То је толико лијепи птица да нисам имао срца притиснути окидач. У лов сам ишао између пет и пола шест ујутро, и када сам примијетио мужјака како заносно пјева женки и заводи је остао сам занесен. То је доживљај који се не може описати ријечима, једноставно вас обузме милина - испричао је Станковић.

Као велики заштитник и љубитељ природе тетријеба није могао убити, али у лов на шакала иде кад се год укаже прилика, јер је како каже велика штеточина и позива све ловце да организују акције како би истријебили ову звијер која пријети да озбиљно десеткује ловишта.

- Шакал је предатор који се појавио на подручју Градишке у последњих неколико година, а дошао је преко Саве из Хрватске. Проблем је што врло брзо врше репродукцију а хране се свим и свачим. Највише хватају зеца, даве ланад, фазане, па чак и срне. Ловци ће у будућности имати озбиљан задатак како би га истријебили - закључио је Станковић.

## Риболов

Поред лова и риболов је једна од великих љубави Мирослава Станковића.

- Сви моји преци су били рибари јер смо живјели у близини ријеке Семешнице која је препуна рибе. Од малих ногу сам са оцем ишао у риболов, и то радим и дан данас. Риболов је лијеп јер се ту човек психички одмара, ријека опушта а лов је адреналин и тако правим равнотежу - каже Станковић, који је такође и врло добар познавалац гљива.

им уништише кукуруз. Био је август и за сат и по времена одстријелили смо 11 свиња, а било нас је око 20 ловаца. Требало је извући сву ту дивљач, средити их и подијелити месо - прича Станковић.

Први сусрет са ловом имао је 1979. године када га је деда, који је иначе био ловочувар у Доњем Вакуфу, одвео у обилазак ловишта.

- Било ми је пет година, и деда ме повезао на мотору у обилазак некадашње Титове чеке, сјећам се као да је јуче било. Пред сумрак су на хранилиште изашла два медвједа, а ја нисам могао престати да им

се дивим. Тог момента родила се моја преголема љубав према природи, животињама и лову, која се с годинама није смањила већ само расла и надопуњавала се - говори Станковић.

Данас је члан ловачких удружења "Просара" из Градишке и "Семешница" из Доњег Вакуфа. Међу својим трофејима осим вепрова има и јелене шестерце, лисице, зечеве, фазане, шакале, али и вука, који је за многе ловце недосясан сан.

- Вук је специфичан и доста ловаца цијели свој ловачки вијек проведе маштајући о вуку, ходајући по

# Safar2

Jošavka - Čelinac

Momić Radenko

mob. **+38766 887 395**

e-mail: [szrsafars@yahoo.com](mailto:szrsafars@yahoo.com)

**Proizvodnja lovačke i ribolovačke opreme u zelenoj i kamuflaž hrastov list.**

**Za lovačka udruženja i sekcije mogućnost plaćanja u ratama.**



Са најнижом баскулом на тржишту, F16 представља спој нових и иновативних са традиционалним оружарским рјешењима кроз модерни аеродинамични израз

ПИШЕ: ДРАШКО ДРАГОСАВЉЕВИЋ  
ddragosavljevic@gmail.com

**Д**омаћим, али и свјетским ловцима и спорстским стријелцима њемачка фирма "Блазер" позната је највише по квалитетном, прецизном и скупом, али и контроверзном ловачком карабини директне акције R93 и његовом наследику R8 те комбинованим пушкама различитих конфигурација - далеко мање него по производњи класичних бокерица. Наиме, оружар Хорст Блазер основао је властиту фирму у њемачком граду Исни им Алгој 1957. године и убрзо представио првенац - квалитетни дринлинг "дипломат" чије су дијеве и већина дијелова израђени у чувеном аустријском Ферлаху. Након тог модела и неколико једнометних преламајућих "кип лауф" карабина као и ловачког карабина са топовским блок затварачем BL 820, Хорст 1983. конструираше карабин обртночепне акције са кратким телескопским затварачем SR 830. Све те пушке биле су високе класе и најчешће раскошно украшене.

 **F16 ВРЛО ЛАКО  
СЕ ДОВОДИ У РАМЕ  
И УСМЈЕРАВА КА МЕТИ**

Али Герхард Бленк, искусни стручњак - пушкар при "Блазеру", захваљујући бољим лидерским способностима и истанчанијем слуху за пословност купио је фирму од Хорста Блазера и преузео кормило 1986. године задржавши име фирме. Крајем осамдесетих година прошлог вијека започет је опсежан рад на потпуно новој конструкцији ловачког карабина директне акције - познати "блазер R93" је званично представљен 1993. године. R93 је родоначелник модерних ловачких карабина овог типа, а на њему су, уз помоћ тада врло напредног компјутерског програма CAD радила два "Блазерова" стручњака, поменути Герхард



ЊЕМАЧКА ФИРМА ПРЕДСТАВИЛА ПОТПУНО НОВУ F16 ПУШКУ НА САЈМУ У НИРНБЕРГУ

# "Блазерова" бокерица као авион

Бленк и шеф истраживања и развоја фирме Мајнрад Пех. Сам Хорст Блазер са карабином R93 није имао ништа ако изузмемо чињеницу да је за развој тог карабина као полазни основ искоришћен Хорстов карабин SR 830 са телескопским затварачем.

У једном од ранијих бројева, обрађујући развојни пут карабина







<b>CHOKES</b>	Blaser Chokes flush to muzzle 1/4, 1/2, 3/4 (standard). Additional Blaser Chokes flush to muzzle (Cylinder up to 1/1) as well as Briley Spectrum Chokes extended (Skeet up to 5/4) available at surcharge
---------------	---



**САВРШЕНО  
ИЗБАЛАНСИРАНА,  
ЕРГОНОМИЧНА И  
ЕЛЕГАНТНА  
БОКЕРИЦА**

**Блазер**

Њемачки бренд "Блазер" је добро познат спортским стријелцима и ловцима који траже неприкосновени квалитет и поузданост. У сегменту преламача-бокерица "Блазер" је већ поставио важне референтне тачке када је увео модел F3, али сада је на моделу F16 отишао и неколико корака даље.

директне акције, највише простора посветили смо управо моделу "блазер R93" и за њега везаним контроверзама - закључили смо тада да се усавршавању брављења његовог затварача приступило након учесталих (документованих и доказаних) случајева тешких повреда стријелача узрокованих излијетањем затварача из сандука и забијањем истог у главу унесрећеног при кориш-

ћењу како исправне, тако и препуњене муниције. Нови затварач његовог наследника, карабина "блазер R8", битно се разликује од старог и доноси више побољшања на пољу безбједности, а то, наравно, није урађено случајно ма колико је фирма "Блазер" негирала повезаност конструкције затварача са овим инцидентима.

Оснивач "Блазера" Хорст Блазер, независно од тога, наставио је усавршавање карабина директне акције у аустријској компанији "Strasser" то јест "HMS Präzisionstechnik GmbH" (као дио фирме "Strasser Maschinenbau GmbH" коју је 1947. основао Херберт Штрасер и која је позната, између осталог, по врхунској технологији и производњи прецизних компоненти за космичке ракете "Ariane" у склопу Европског свемирског програма). "Штрасер" је, дакле, основан 2004. године као плод сарадње оснивача Херберта Штрасера и Хорста

Блазера који је на нирнбершком сајму IWA 2006 представио своју потпуно нову и оригиналну конструкцију - карабин "Strasser RS 05" о којем смо такође писали, а његов наследник је "Strasser RS 14". Иронија је у томе да конструкције човјека који је основао "Блазер", карабини директне акције "Strasser RS 05" и RS 14, од свога увођења представљају опасну конкуренцију "блазеру R93" и R8, а према једном броју стручњака су и бољи на пољу безбједности (за разлику од "Блазерових" радијално постављених бравећих уздужних сегмената на глави затварача, који су заправо лиснате опруге, "штрасер" има радијално постављене полумјесечасте забрављујуће елементе у чије је тијело утопљена прстенаста обухватна опруга, а занимљиво је и да нови "блазер R8" и "Strasser RS 05"/RS 14 дијеле слично рјешење пјевастог елемента у тијелу затварача чији врх размиче бравеће сегменте).

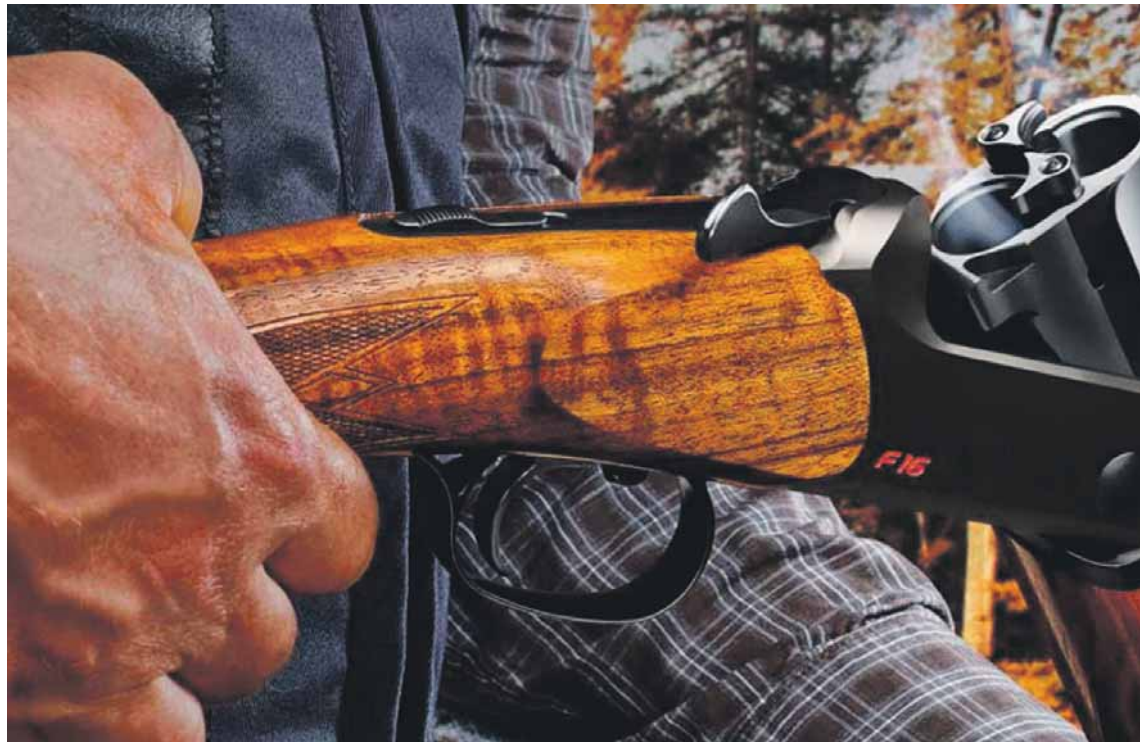
Како било, фирма "Блазер" данас, осим на ловачком оружју, испишује своје име и на муницији, ловачким сјечивима, луксузној гардероби и опреми, опреми за ловачке псе, богатој палети производа намијењених одржавању/чувању оружја и такмичарској опреми за гађање глинених голубова, а лого "Блазера" гарант је високог квалитета и трајности. Овога пута бавићемо се новитетом представљеним на овог-



дишњем нирнбершком сајму IWA - у питању је сасвим нова ловачко-спортска бокерица ознаке F16 настала на бази прије десетак година представљене такмичарско-ловачке бокерице система F3.

### МОДЕЛ F3

Кренућемо од полазног основа за нову F16. Ради се о бокерици измјенивих цијеви ознаке "блазер F3" која је премијерно представљена 2004. године на нирнбершком сајму IWA, а на којој је рад започет крајем деведесетих година 20. вијека и то кроз тијесну сарадњу конструктора са врхунским стријелцима глинених голубова (такмичарима) те је све на овом оружју у првом реду подређено управо поменутом спорту, дакле, врло брзом и прецизном пласирању хица. Наравно, из модела F3 рођен је и ловачки модел. На бокерици F3 баскула је израђена од једног блока прворазредног челика, а примјена ударног механизма са ударачима, ударним опругама и ударним иглама који имају аксијално (правoliniјско) кретање омогућила је да њена силуета буде необично ниска (профил баскуле од 60,6 мм), а окидање муњевито, што је био један од захтјева стријелца. Тај принцип са ударачима правoliniјског кретања, иначе, није нов и његов настанак веже се за конструкцију, односно име шведског



проналазача Руне Л. Флодмана (уз њега су у патенту број US 4472899 А наведена имена још шесторице проналазача) који је још почетком 1980-их развио бокерицу измјенивих цијеви. Међутим, систем "блазер F3" усавршен је увођењем хоризонталног распореда ударача, засебних ударних игала, али и других иновативних рје-

шења. Наиме, док су код "флодмана" ударачи смјештени вертикално један изнад другог "блазер F3" има хоризонтални распоред ударача, дакле, лијеви и десни ударач - управо то једноставно, али индигенизно рјешење омогућило је необично низак профил баскуле. Ударне игле код Флодманове бокерице саставни су дио цилиндричних ударача, док су код "блазера F3" ударне игле као засебни челични елементи са припадајућим ударним опругама смјештени у челу баскуле које је затворено демонтажном плочом - једноставним одвртањем те плоче отвара се приступ ударним иглама. Систем F3 необично је брз, безбједан и поуздан, има један подесиви селективни обарач, константе силе, изузетно кратког хода којим се реско окидају обје цијеви, а брзина одзива ударног механизма је врло висока (максимално је скраћено вријеме које протекне од момента повлачења обарача до активирања каписле патроне). Сила окидања износи 1.500 грама код модела F3. Испред обарача налази се селектор опалења цијеви који је изведен у форми дискретне полужице која је покретна лијево-десно, а означена је словима Т - топ (горе) и Б - bottom (доље). У тијелу обарача смјештен је мали завртањ путем којег се обарач подешава. Патентирани "Блазеров" инерциони систем блокирања обарача IBS (Inertial Block System) изузетно је поуздан и онемогућава истовремено опалење обје цијеви. IBS систем пружа највиши могући ниво безбједности при чему не утиче негативно на окидање. Такође од стране "Блазера" патентирани систем EBS (Ejection ball system) обезбјеђује да се ејектори запињу само у моменту када су аксијални окидачи окинути, да-

кле, по екстракцији чаура ејектори су потпуно релаксирани, а свјеже патроне у лежишту након затварања пушке нису под тензијом опруга ејектора. То значи да при затварању пушке, које и иначе тече врло глатко, нема додатне тензије - ејектори су једноставно ненапети све док се не изврши окидање. Ејектори су селективни - при отварању пушке биће избачена само испуцана чаура, дакле, онај ударач који је извршио опалење активира и ејектор за ту цијев. Цијеви су постављене у моноблок који на доњем дијелу има испуст са хоризонталним жлијезбом - брављење је остварено на начин да





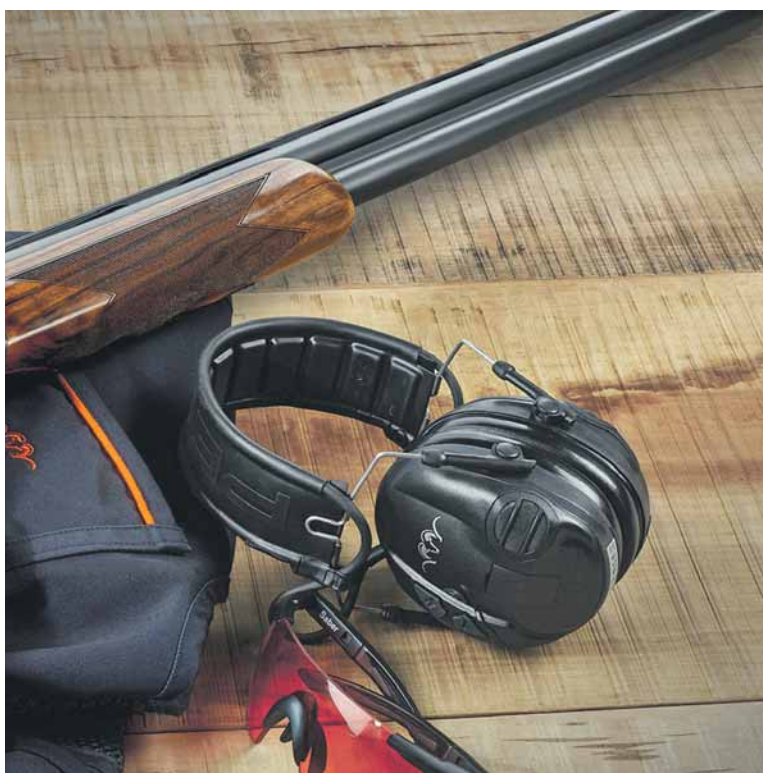


полуга се ослобађа притиском на дугме лоцирано на врху чела баскуле). Како би сваки стријелац могао да подеси баланс, односно комбинује и подеси распоред маса пушке према властитим преференцијама, предвиђено је постављање бочних балансирајућих тегова с лијеве и десне стране испод поткундака (између цијеви), док у кундаку постоји уздужна шупљина у којој је смјештен нарочит навојни трн на који се навијају два тета.

### "БЛАЗЕР F16"

На овогодишњем издању нирнбершког Сајма лова, спортског стрелаштва и живота у природи IWA 2016 запажено је "Блазерово" представљање потпуно новог модела бокерице ознаке F16 (16 је ознака године) што је праћено добро осмишљеним маркетиншким наступом. Наиме, ознака F16 у први мах асоцира на амерички ловачки авион "General Dynamics F-16" (са чим је

хоризонтална плоча, смјештена у баскули, улази у тај жлијџ. Пушка се прелама ангажовањем стандардно смјештене полуге и то слијева удесно, након чега полуга остаје у десном положају (при затварању пушке



"Блазер" вјешто кокетирао направивши шоу препун ласера, ватре и дима чиме је опонашан рад млазних мотора и користећи војни ваздухопловни појам "Air Supremacy"), али када је пушка посјетиоцима сајма коначно откривена, видјело се да је у питању још једно ремек-дјело савременог



### УВОЂЕЊЕМ МОДЕЛА F16 ЛОВЦИМА СУ ДОСТУПНЕ ПЕРФОРМАНСЕ, ПОУЗДАНОСТ И КВАЛИТЕТ МОДЕЛА F3

индустријског дизајна. Њене једноставне, складне, витке и обле, како је то један од извршних директора "Блазера" господин Бернард Кнебел објаснио, "секси" линије, уз ниску силуету и мат сиву боју баскуле, показале су да ова пушка има додирних тачака са поменим ловцем. Идеја водила при развоју нове "Блазерове" бокерице F16, поред ниже цијене производње, била је и тежња да буде дизајнирана необично елегантна и естетски привлачна пушка, одличне ергономије са што је могуће нижим профилем баскуле, а да се сачувају све главне предности модела F3. То је свакако и остварено јер F16 има врло ниску баскулу, висине свега 60 мм (мање од F3), што је тренутно чини бокерицом са најнижим профилем баскуле на тржишту. Ако сте помислили да је задржан систем хоризонталних ударача са праволинијским кретањем и брављења путем плоче са њене претходнице F3, преварили сте се - F16 доноси конвенционалне удараче и другачији тип брављења. Наиме, F16 нема хоризонталне удараче у једној линији као код F3 већ класичне удараче, али су они и ударне игле ријешени веома интелигентно. Ударачи су, дакле, смјештени један до другог на својим осовинама и врло су ниског профила. Ударне игле су нагнуте - постављене су под углом и дио су склопа демонтажног чела баскуле. Запињање ударача врши се плочом на дну баскуле. Акција је смјештена у баскулу такозване монокок конструкције (још један ваздухопловни термин) такозваног полузаобљеног тијела (semi round body). Монокок

конструкција је облик трупа авиона у коме и оплата има функцију носеће структуре авиона, чиме се смањује некорисна тежина, а ни овај назив није одабран случајно јер и зидови баскуле имају своју улогу у брављењу. Што се тиче брављења цијеви за баскулу - моноблок у зони доње цијеви са лијеве и десне стране има два утора, а у њих са обје стране улазе одговарајући челични забрављујући клинови. Клинови су дио аксијално помичног брављећег блока са бифуркацијом на предњем крају (са доње стране чела баскуле), дакле, блок се рачва на два брављећа клина, а брављење је потпомогнуто и додатно обезбијеђено улегнућима на зидовима баскуле. Челична плоча која образује чело баскуле представља демонтажан склоп и у себи садржи двије ударне игле постављене под углом - једну изнад друге. Такво рјешење снизило је висину баскуле, али и цијену производње. Окидање је и овдје веома брзо и реско са максимално скраћеним временом одзива, а склоп механизма за окидање је демонтажан. Задржан је описани F3 селектор опалења цијеви са предње стране подесивог обарача.

На моделу F16 задржани су описани безбједносни IBS (Inertial Block System) и EBS (Ejection ball system) ејектора. Сила окидања обарача F16 износи 1.650 грама. Са моделом F3 нова бокерица F16 дијели и систем балансера у кундаку и поткундаку. Као и код F3, и овдје је примјенљив "Блазеров" "Triplex" начин бушења цијеви са нешто ширим благим конусним прелазима који имају улогу да елиминирају појаву нагомилавања и сударања сачме, а чиме је спријечен и нагли пораст притиска у цијеви. Материјали и израда F16 су заиста врхунски - у "Блазеровом" стилу. Ловачка верзија бокерице ознаке F16 Game калибра 12/76 испоручује се са цијевима дужине 71 и 76 цм и масе је 3.100 грама (назив "F16" код ловачког модела на баскули исписан је бијелим словима, док је код спортског модела примјенљива црвена боја). Кундак је са израженим пиштољским рукохватом и енглеског је стила, а израђен је од првокласне ораховине. Елегантне пропорције, односно низак профил баскуле и савршен баланс заиста су импресивни ако узмемо у обзир чињеницу да F16 има класичне унутрашње чекиће умјесто ударача праволинијског кретања примјенљиве на моделу F3, а са аспекта индустријског дизајна модел F16 за фирму "Блазер" представља спој нових и иновативних са традиционалним оружарским рјешењима кроз модерни аеродинамични израз. "Блазер F16" по нижој цијени ловцима и стријелцима пружа најбоље карактеристике за многе прескупог и недостижног модела F3.





Прије четири године навршило се тачно 100 година од увођења основног тропског калибра .375 "H&N Magnum" као универзалног метка за лов свих врста афричке дивљачи

Историја типично британског, а данас свјетски прихваћеног тропског метка .375 "Holland & Holland Magnum" започела је ширењем утицаја колонијалних сила у Африци и испреплетена је са настанком такође веома популарног њемачког метка 9,3x62 "маузер" о којем смо недавно писали. Наиме, Нијемац Ото Бок још је 1905. развио одличан метак за тада ултрамодерне и цијеном приступачне пушке система "маузер М98" - био је то поменути 9,3x62 "маузер" намијењен њемачким колонијалистима на Црном континенту, али Британци су у то вријеме били оптерећени традиционализмом и већина њихових пушака намијењених лову на опасну афричку дивљач биле су врло скупе, ручно рађене експрес двокугларе. То се посебно није допадало енглеским колонијалистима, који су (као и њемачки неколико година раније) очекивали од оружарских кућа у матици да тај проблем ријеше увођењем модерног универзалног карабинског метка чија цијена неће превазилазити буџет просјечног енглеског фармера.

С друге стране, богати ловци из Велике Британије и САД крајем прве и почетком друге деценије 20. вијека врло радо су одлазили у

Африку у потрази за авантуром и трофејима, али при томе многи од њих нису жељели да са собом вуку прескупе и претешке тропске пушке преламаче и типичну тропску муницију величине кубанске цигаре. Наиме, жељели су муницију која би на најбољи могући начин могла да искористи предности новог бездимног барута односно лагану пушку обртночепног затварача и метак разантне путање са довољно енергије да обори крупну и опасну афричку дивљач укључујући и слона.



**НЕ ГУБИ НА ПОПУЛАРНОСТИ ЗАХВАЉУЈУЋИ ОДЛИЧНОЈ БАЛИСТИЦИ**

Тих година на челу старе, веома угледне али и конзервативне лондонске фирме "Holland & Holland" налазио се Хенри Холанд, један од партнера оснивача, а једна од конкурентских пушкарских кућа "Westley-Richards" 1908. године представила је снажни метак 9,5 мм "манлихер шенауер" намијењен управо карабини-ма обрнчепне акције. "Holland & Holland" је морао реаговати и изазов је прихваћен - започет је рад на новом карабинском метку за лов тешке афричке дивљачи.

"Holland & Hollandov" метак познат као .400/375 "Belted Nitro Express" (.375 Velopex)

Тропски метак куће "Holland & Holland" једнако популаран дуже од вијека

# Стари Енглеz се не предаје

био је први ривал метку 9,5 мм "манлихер шенауер", али требало је развити нешто још боље. Овај метак, иако развијен за стандардну "маузер" М98 акцију, имао је зрно масе 270 грена и брзине 2.175

fps, што га није учинило омиљеним међу ловцима. Ловци су жељели снажнији метак и разантнију путању.

Године 1912. Хенри Холанд коначно конструираше и уводи изврсни метак .375 "Belted Rimless Nitro Express", у цијелом свијету познат као



## 375 H&N Magnum GROM 19.50 g (300 gr)

	0	50	100	150	200	250	300
Velocity [m/s]	750	694	640	588	540	494	452
Energy [J]	5488	4678	3981	3365	2832	2376	1986
Trajectory [cm]	-5	2.0	3.9	0	-11.3	-31.3	-60.7





"Holland & Holland Magnum", zajedno sa njegovim bratom .375 "Flanged Nitro Express" namijeđenim dvočuglarama i opremljenim punim vijenцем

na dnu čaure, a .375 Velorex ubrzo pada u zaborav.

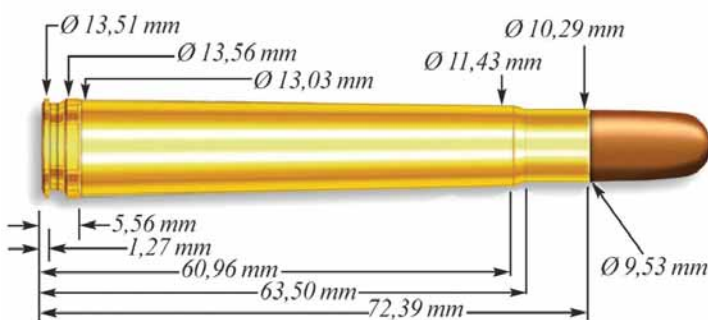
Metak .375 "Holland & Holland Magnum" bio je puñen korditom i

imao je tri različite laboracije - zрно масе 235 грена (15.2 г) са почетном брзином од 2.850 фпс (850 м/с) било је намијењено лакшој дивљачи, 270-гренско зрно (17 г) са почетном брзином од 2.650 (810 м/с) покривало је нешто крупнију дивљач, док се зрном масе 300 грена (19,4 г) и почетне брзине 2.500 пфс (760 м/с) без проблема могла ловити и најтежа афричка дивљач. Данас се муниција овог калибра сусреће у најразличитијим лабораторијама са далеко више врста барута, а зрна су масе од 200 (13 г) до 380 грена (25 г).

Ловци и стријелци који сами пуне муницију свакако могу да унаприједи перформансе овог метка. .375 "Holland & Holland Magnum" (9.5 72ммБ) као метак који је од 1912. године до данас према искуствима и мишљењу многих свјетских и домаћих ловаца стекао и одржао репутацију најбољег универзалног метка за лов на сву афричку дивљач (није претјерано јак за антилопе нити преслаб за слона) има једну интересантну особину - једну од недовољно јасних балистичких тајни, како је својевремено рекао наш легендарни ловац и балистичар Душан Бојовић. Ради се о томе да овај метак у исту тачку носи зрна различитих маса уз мало експериментисања са барутним пуњењима. Према Бојовићевом искуству, лабораторија коју чине зрно од 235 грена (15,2 грама) и смањено барутно пуњење ИМР-4350 масе 77 грена обараће јеленску дивљач ефикасно попут "краља калибара за јелене" 9.3х62мм, али ће трзај бити занемарљив, поготово ако се пуца из теже пушке, а пад зрна занемарљив чак и при пуцању на веће удаљености из чега проистиче да је ово сасвим задовољавајуће рјешење за ловца који би желио да једним калибром лови европску крупну дивљач и при чему је тај метак истовремено доказано универзалан у лову на практично сву па и најтежу афричку дивљач.

**.375 "HOLLAND & HOLLAND MAGNUM" НАСТАО КАО ОДГОВОР НА 9,5 ММ "МАНЛИХЕР ШЕНАУЕР"**

Континентална ознака метка .375 "Holland & Holland Magnum" је 9.5х72ммБ гдје латинично слово "Б" говори да се ради о чаури са појасом (Белт) који је имао улогу да обезбједи боље држање - налијегање чауре у лежишту метка то јест бољу контролу такозваног чеоног зазора. Британска кућа "Holland & Holland" је била пионир у развоју белтед магнум калибара (ријеч "магнум" означава чауру дужу од нормалне односно барутно пуњење веће масе).





**Морамо много јаче да се боримо, увежемо и изнађемо могућности да БиХ представимо свјетским и европским ловцима. Ми ловци морамо бити јединствени и наметнути држави рјешавање наших проблема, рекао је Малихоџић**

ПИШЕ: АНИТА ЈАНКОВИЋ  
anitaj@glassrpske.com

**С**ва три ловачка савеза из БиХ заједнички ће наступати у представљању ловства БиХ према Европи и свијету како би што прије били испуњени услови конвенције CITES, а Ловачки савез РС наредних годину дана биће предсједавајући у овим активностима.

Ово је договорено у Бањалуци на састанку координационог форума СИС-а и представника ловачких савеза из БиХ.

Предсједник Ловачког савеза РС Саво Минић каже да су се ловци оба ентитета усагласили да ће покушати кроз меморандум, потписан 2008. године када је CITES ратификован, али се не примјењује, радити на испуњењу услова из конвенције која се односи на очување и чување угрожених врста дивљачи, те трговину трофејима, месом и дијеловима дивљачи.

- То би био огроман напредак за ловство и наш савез јер у тој варијанти ловни туризам би коначно постао веома озбиљан. То би омогућило да доведемо стране ловце који би у РС могли вршити одстрел заштићене и угрожене врсте дивљачи и трофеје и дијелове трофеја износити у Европску унију или земљу из које долазе - прича Минић.



**РС ПОКРЕНУЛА ИНИЦИЈАТИВУ ДА САМОСТАЛНО ДОБИЈЕ CITES ДОЗВОЛУ**

Он додаје да тренутно постоји проблем код одстрела племените дивљачи, јер већина домаћих ловаца нема новца да плати одстрел вука, медвједа или великог тетријеба, а будући да то за сада не могу ни странци, деградира се сама сврха

Челници ловачких савеза у БиХ  
ФОТО: Ј. ЂУРЂЕВИЋ



Ловачки савези из БиХ одлучни да ријеше горућу

# Заједничким снагама до добијања CITES

извршења лова.

Предсједник Савеза ловачких организација у БиХ Сале Малихоџић каже да у постојећој организацији ловства БиХ не постоје добра рјешења, што показује и чињеница да посљедњих шест-седам година није било покретања активности и питања која су за ловство јако битна и која се морају рјешавати што прије.

- Сада када су нас почеле притискати потребе развитка ловства, видимо да морамо заједнички, много јаче и снажније да се боримо, увежемо и изнађемо могућности да БиХ представимо свјетским и европским ловцима у што бољем свјетлу. Ми ловци морамо бити јединствени и наметнути држави рјешавање наших проблема како би се пронашли модули и CITES







ни проблем

# агама CITES-а



## Шта је CITES?

Конвенција о међународној трговини угроженим врстама дивљих животиња - CITES је споразум који осигурава да међународна трговина живим примјерцима дивљих животиња и биљака, њиховим дијеловима и дериватима не угрози опстанак тих врста у дивљини. Успостављен је 1973. године с циљем борбе против кријумчарења и незаконите трговине најрањивијим објектима природних ресурса, те ради организације ефектне контроле извозно-увозних активности са животињама и биљкама. Тренутно броји 181 чланицу, а врсте дивљачи које су на листи CITES-а у РС су медвјед, вука и велики тетријаб.

коначно заживио - рекао је Малихоџић.

Предсједник Ловачког савеза Херцег-Босне Славко Марин увјерен је да ће сва три ловачка савеза радити на стварању овог напредног процеса и да ће ловству БиХ врата бити отворена широм Европе, као што су ловцима из Европе



Страни ловци не могу да изнесу трофеј медвједа из БиХ  
ФОТО: АГЕНЦИЈЕ

отворена сва врата у БиХ.

- БиХ има све капацитете да испуни услове које CITES тражи и ти услови уопште нису велики. Они су нам препоручили да заједно иступимо, што ћемо ми и урадити. Састанак је био веома користан и нашим промишљањима, изјавама, гледиштима о различитим пробле-

ма послали смо позитивну поруку европским пријатељима ловцима - рекао је Марин.

Ипак, судећи према ријечима генералног директора Међународне организације за заштиту угрожених животиња (CITES) Тамаша Маргескуа, БиХ је тек на почетку када је у питању испуњење услова



Вук на листи СИТЕС-а  
ФОТО: АГЕНЦИЈЕ

за примјену конвенције СИТЕС.

- Постоји контакт особа у Министарству спољне трговине и економских односа БиХ са којом све договарамо, али неопходно је још много радити на успостављању одговарајућих структура и организације за адекватну примјену поменуте конвенције, али БиХ има подршку СИС-а и сарађујемо са сва три ловачка савеза и надлежним властима - истакао је Маргеску.

Он је додао да процес испуњења услова може тећи веома брзо, али да све зависи од сарадње ентитета на овом питању и подсјетио који су услови за стицање конвенције.

тарство трговине и спољних послова БиХ достави приједлог СИТЕС-у како би РС прије добила дозволе.

- Потписали смо десетогодишње уговоре за свих 62 спортско-рекреациона ловишта, за 18 шумских газдинстава и за три посебна ловишта, што значи да имамо апсолутну базу података када је у питању стање дивљачи. Имамо једно министарство, Закон о шумама и ловству и можемо благовремено доставити све податке потребне за испуњење услова

## Регион

Све земље у региону одавно су ријешиле овај проблем па већ годинама убиру много више новца од ловног туризма, иако БиХ има много већи природни потенцијал од њих. СИТЕС је у БиХ ратификован још 2008. године, али још увијек није доживио примјену, тако да ловци из иностранства заобилазе БиХ када желе да лове медвједа, вука и великог тетријеба, дивљач која је на листи СИТЕС-а.

СИТЕС конвенције - појашњава Минић. Он је истакао да би било веома некоректно према РС ако те процедуре у ФБиХ потрају, те да би се требало ићи на варијанту да РС прије добије СИТЕС дозволе, као што је случај са њемачким покрајинама. На сједници је договорено да ново координационо тијело и Савет ловачких савеза у БиХ поново засједају 20. јуна у Сарајеву како би била настављена сарадња у смислу представљања и заједничке артикулације према свјетским ловачким организацијама.

## МАРГЕСКУ: БиХ ЧЕКА ДУГ ПУТ ДО ИСПУЊЕЊА УСЛОВА ЗА ПРИМЈЕНУ КОНВЕНЦИЈЕ

- БиХ мора имати националне планове управљања за различите врсте животиња, затим цариници и царинске службе морају бити обучени за откривање врста или дијелова врста дивљачи која улази или излази из земље, а за то треба да постоји адекватна законска регулатива, складишта и просторије за депоновање и конфисковање одузетих добара и предмета, то је читав један систем - закључио је Маргеску.

Ипак, пошто је Република Српска до сада много више урадила од ФБиХ за добијање СИТЕС-а, Минић је затражио да Ловачки савез РС сам крене ка добијању дозволе. Он је покренуо иницијативу да Минис-

Велики тетријеб  
такође на листи  
ФОТО: АГЕНЦИЈЕ





kućna dostava gasa  
065/215-547



provjeren kvalitet

zagarantovana sigurnost

ekonomičnost

A.D. "KRAJINAPETROL"

BANJA LUKA

 051/212-914; 212-910

[www.krajinapetrol.com](http://www.krajinapetrol.com)

U NOVOM RUHU NA STAROJ ADRESI!



 **JACIMOVIĆ** d.o.o.  
[www.jacimovic.com](http://www.jacimovic.com)

Karađorđeva 83/Srpska 20  
Banja Luka  
Telefon +387 51 212 904  
+387 51 214 473  
E-mail: [arms@jacimovic.com](mailto:arms@jacimovic.com)

Vidovdanska 9  
Gradiška  
Telefon +387 51 825 780  
E-mail: [gradiska@juventasport.com](mailto:gradiska@juventasport.com)





**ERS**

**ELEKTROPRIVREDA REPUBLIKE SRPSKE**

+387 59 277 101 +387 51 343 900 +387 51 343 901

