

Година XIX, број 191  
август / септембар 2019.

WWW.LOVCI.RS.COM




# Л НОВИНЕ ВАЧКЕ

ЛИСТ ЛОВАЦА РЕПУБЛИКЕ СРПСКЕ





ZTE Blade  
V10 Vita  
Pretplata: S+/S Net+  
4,31 KM rata



Honor 10 Lite  
Pretplata: M+  
9,95 KM rata

## JEDNOSTAVNO NAJBOLJA TARIFA ZA TEBE

Pretplata+ tarife - najjednostavniji put do neograničene komunikacije i odličnih mobilnih uređaja.

m:tel

imate prijatelje!

PRETPLATA

Ponuda traje do isteka zaliha.

[www.mtel.ba](http://www.mtel.ba)

korisnički servis 0800 50 000



mtelbih



mtelimateprijatelje



У БИЈЕЉИНИ ЗАСЈЕДАО УПРАВНИ  
ОДБОР ЛОВАЧКОГ САВЕЗА СРПСКЕ

# ПОЛА МИЛИОНА МАРАКА ЗА РАЗВОЈ ЛОВСТВА

Влада Републике Српске путем  
ресорног министарства  
обезбиједила поменућу цифру

Страна 5



ПАО ПРВИ МЕДВЈЕД  
У КОМЕРЦИЈАЛНОМ  
ЛОВУ У СОКОЦУ  
Уложена  
средства  
оправдана  
за 15 дана

Страна 7

ДИВЉА СВИЊА - УЗГОЈ,  
ЗАШТИТА И КОРИШЋЕЊЕ  
ПРОБИРНИМ  
ОДСТРЕЛОМ  
ДО СТАБИЛНИХ  
ПОПУЛАЦИЈА

Стране 19 - 22



Председник  
ЛС РС уручио  
награду  
најбољем  
појединцу  
Младену Симићу

18. КУП РЕПУБЛИКЕ СРПСКЕ У ГАЂАЊУ ЛЕТЕЋИХ МЕТА

## Бијељинцима мирна рука

Страна 9

ПРЕЛИЈЕПИ  
УТИСЦИ СА  
ДРУГЕ ИЗЛОЖБЕ  
СЛОВАЧКИХ  
КОПОВА

## Арго и Ара покорили Козарску Дубицу

Страна 31

КОНКРЕТНЕ ПРЕВЕНТИВНЕ МЈЕРЕ ВЛАДЕ РЕПУБЛИКЕ СРПСКЕ

## ОСНИВА СЕ КРИЗНИ ЦЕНТАР ЗА КОНТРОЛУ АФРИЧКЕ КУГЕ

Страна 6

### "Ловачке новине"

ЛИСТ ЛОВАЦА РЕПУБЛИКЕ СРПСКЕ  
Година XIX, број 191, август/септембар 2019.  
Издавач: Ловачки савез Републике Српске,  
Бијељина, улица Старине Новака бр. 24  
Телефон: 055/243-400, факс: 055/243-230  
E-mail: lsbijeljina@gmail.com  
www.lovcirs.com  
Жиро рачун: 5620010000005781

За издавача: Саво Минић  
Главни и одговорни уредник: Душан Репија  
Уређивачки одбор: Саво Минић, Василије Савић,  
Војо Степановић, Драшко Росић, Здравко Илић,  
и Душан Репија, представник "Гласа Српске"  
Комисија за информисање Ловачког савеза РС:  
Војо Степановић, предједник, Миленко Лазаревић,  
Александар Шљивић, Недељко Гламочак  
и Жељко Антонић

Штампа: "Глас Српске"  
Тираж: 19.000

Лист излази једном мјесечно  
Плаћањем чланарине чланови Ловачког савеза Републике Српске  
постају претплатници "Ловачких новина"  
Рукописи и фотографије се не враћају, а све прилоге слати на  
E-mail: lovacken@gmail.com

Рјешењем Министарства просвјете и културе број 07.3-27-3/07,  
од 9. маја 2007. године, лист је уписан у регистар јавних гласила под  
бројем 512.

Ловачки савез Републике Српске учествовао на сајму "Лорист" у Новом Саду

# Промоција потенцијала и учвршћивање пријатељства



Разговор два представника - Саво Минић и Братислав Ћирковић



Део трофеја који су украсили штанд ЛСРС

Сајмови су одлична прилика да из прве руке упознамо наше потенцијалне госте са оним чим располажемо и шта све радимо да бисмо постали препознатљива земља за ловни туризам, рекао Минић

ПИШЕ: ДУШАН РЕПИЈА  
lovacken@gmail.com

**Л**овачки савез Републике Српске заједно са Бањалучким сајмом било је учесник престижног сајма "Лорист"

у Новом Саду, где је представио дио експоната на лијепо уређеном штанду.

Потенцијале у области ловног туризма први човјек савеза Саво Минић представио је бројним делегацијама које су такође учеснице 52. престижне манифестације у "Српској Атини".

- Сајмови су одлична прилика да из прве руке упознамо наше потенцијалне госте са оним чим располажемо и шта све радимо да бисмо постали препознатљива земља за ловни туризам. Вјерујте да су неки били изненађени чиме све располажемо, а поручили смо им да дођу и увјере се на лицу мјеста ка-

кву дивљач, природу и ловно-техничке објекте имамо - рекао је Минић.

У оквиру сајма председници Ловачког савеза Републике Српске и Ловач-



ког савеза Србије Саво Минић и Братислав Ћирковић договорили су се и о одржавању заједничке сједнице управних одбора.



**НА САЈМУ НАСТУПИЛО ВИШЕ ОД 500 ИЗЛАГАЧА ИЗ 20 ЗЕМАЉА ЕВРОПЕ**

- У колегама из Србије видимо праве пријатеље, а и многа наша удружења побратими су са тамошњим удружењима. Из тог разлога разговарали смо о евентуално лакшем преносу ловачког оружја преко границе, када су таква дружења у питању. Неизоставна тема свакако је и афричка кућа, па са задовољством могу да кажем да у колегама са друге стране Дрине имамо правог партнера - рекао је Минић.

На сајму "Лорист", који је одржан у Конгресном центру "Мастер" Новосадског сајма, наступило је више од 500 излагача, који су представили понуду у областима лова, риболова и туризма дунавског региона. Учесници "Лориста" дошли су из Републике Српске и БиХ, Аустрије, Бугарске, Црне Горе, Данске, Француске, Грчке, Хрватске, Холандије, Мађарске, Њемачке, Румуније, Русије, Сјеверне Македоније, Словачке, Словеније, Турске, Велике Британије и Србије.



## У БИЈЕЉИНИ ЗАСЈЕДАО УПРАВНИ ОДБОР ЛОВАЧКОГ САВЕЗА СРПСКЕ



Управни одбор засједао у сједишту Ловачког савеза Републике Српске у Бијељини

ДО  
1. ДЕЦЕМБРА  
ИЗБОРИ У СВИМ  
ЛОВАЧКИМ  
РЕГИЈАМА

# ПОЛА МИЛИОНА МАРАКА за развој ловства

Влада Републике Српске путем ресорног министарства обезбиједила поменути цифру

ПИШЕ: ВОЈО СТУПАНОВИЋ  
lovacken@gmail.com

**И**ако је на дневном реду 13. редовне сједнице Управног одбора Ловачког савеза Републике Српске било десетак тачака, акценат је дат на неколико тема које се тичу унапређења и улагања у ловиште, док о појединим тачкама расправа није ни вођена.

Такав је био случај са извјештајем о уплати чланског доприноса за 2019. године, гдје су чланови Управног одбора једноставно поновили раније донесену одлуку и апел да поједине чланице Савеза поштују финансијску дисциплину и измире преостале обавезе за ову годину.

## ПОХВАЛЕ ЗА САРАДЊУ СА ВЛАДОМ СРПСКЕ

Чланови Управног одбора упознати су и са реализацијом подстицајних средстава за развој ловства од стране Владе Републике Српске. Предсједник Минић је обавијестио да је на рачуне 72 ловачка удружења и два национална парка "Сутјеске" и "Дрине" уплаћено 400.000 марака, а новац намијењен за развој ловства издвојило је Министарство

пољопривреде, шумарства и водопривреде Републике Српске. Наведена средства ће углавном бити утрошена за набавку дивљачи, али и хранилица и камера за постављање видео-надзора у ловиштима те изградњу чека. ЛС РС као и прошле године био је само посредник, односно спона између удружења и ресорног министарства.

- Ових дана је завршен још један конкурс према којем је планирано да удружења добију 100.000 марака, а реализација овог пројекта бића завршена у наредном периоду. Када се све сабере, директна улагања Владе Републике Српске путем ресорног министарства у ловство ове године износиће 500.000 марака - нагласио је први човјек Савеза.

Уз ријечи похвале за сарадњу актуелног руководства са ресорним министарством и Владом Српске, чланови Управног одбора истакли су проблем лошег информационог система и недовољног броја обучених особа за писање пројеката у ловачким удружењима. Закључено је да се у наредном периоду иде у набавку рачунарске опреме која ће омогућити потпуно умрежавање чланица Савеза.

## ПРЕВЕНТИВОМ ПРОТИВ АФРИЧКЕ КУГЕ

Већа пажња присутних чланова



ва Управног одбора посвећена је Извјештају о активностима у вези са појавом афричке куге. Предсједник савеза Саво Минић нагласио је да је о овој појави доста писано у медијима те да присуство ове опаке болести није регистровано на подручју Републике Српске, што не значи да не треба предузети превентивне мјере заштите.

## ЧЛАНОВИ ЛС РС ПОНОВО УЧЕСТВУЈУ У ОБИЉЕЖАВАЊУ ДАНА РЕПУБЛИКЕ

- Закон, вријеме и околности које су у окружењу, налажу од нас да сваким даном будемо све активнији и пратимо ситуацију. Међутим, морамо да дјелујемо у

оквиру прописаних регулатива. То не подразумева никакав масовни и неконтролисани одстрел, напротив - рекао је Минић.

Он је додао да је ЛС РС у сарадњи са Министарством пољопривреде, шумарства и водопривреде, креирао превентивне активности које се односе на активан одстрел у смислу одстрела са годишњим планом и календаром лова.

- Према календару лова од 1. септембра је лов погеном са псима. Ова активност подразумева још један круг мониторинга на присуство афричке куге. Након извршења одстрела потребно је узети узорак према упутству и доставити га најближој ветеринарској станици која даље шаље узорак Ветеринарском институту "Др Васо Бутозан" који врши анализу евентуалног присуства - рекао је Минић.

Управни одбор позитивно је оцијенио рад Стручне службе, а потом одлучио да представници Савеза и ове године узму учешћа на сајмовима лова и обиљежавању 9. јануара, Дана Републике Српске.

Донесена је и одлука да се до 1. децембра ове године у свим ловачким регијама спроведу избори и предложе делегати у Скупштинску Ловачког савеза те кандидати за нови сазив Управног одбора и друге органе и тијела који су предвиђена Статутом Ловачког савеза.

КОНКРЕТНЕ ПРЕВЕНТИВНЕ МЈЕРЕ ВЛАДЕ РЕПУБЛИКЕ СРПСКЕ

# Оснива се кризни центар за контролу афричке куге

Ова болест до сада није дијагностикована на територији Српске и БиХ, али усвајање ове одлуке је важно због оправдане бојазни, наведено је из Бироа за односе с јавношћу Владе РС

Република Српска планира да оснује кризни центар за контролу афричке куге свиња, чији задатак ће бити спровођење мјера прописаних Планом управљања кризном ситуацијом у случају да ова болест буде дијагностикована у Српској.

Одлуку о оснивању републичког кризног центра усвојила је Влада Српске. Ова болест до сада није дијагностикована на територији Српске и БиХ, али усвајање ове од-



луке је важно због оправдане бојазни, наведено је из Бироа за односе с јавношћу Владе РС. У саопштењу је наведено да формирање кризног центра представља и одговорност државе да заштити властиту економију, као и интерес пољопривред-

них произвођача, јер би појава те болести нанијела огромне економске губитке.

- Кризни центар чине представници министарстава пољопривреде, шумарства и водопривреде, финансија, правде и унутрашњих послова, те Ветеринарског института "Др Васо Бутозан", републичких управа за инспекцијске послове и цивилне заштите, Ветеринарске коморе, Савеза удружења пољопривредних произвођача, Удружења свињара и Ловачког савеза Републике Српске - наведено је у саопштењу.

На срећу, ова болест до сада није откривена на територији Српске, али је од огромне важности да сва удружења слушају упутства и држе се унапријед одређеног календара лова. Од 1. септембра је лов погоном

са псима. Ова активност подразумева још један круг мониторинга на присуство афричке куге. Након извршења одстрела потребно је узети узорак према упутству и доставити га најближој ветеринарској станици која даље шаље узорак Ветеринарског института "Др Васо Бутозан".



**МИНИЋ ПОХВАЛИО УДРУЖЕЊА КОЈА СУ СА ОЗБИЉНОШЋУ СХВАТИЛА УПУТСТВА НАДЛЕЖНИХ**

Минић је овом приликом похвалио многа удружења која су озбиљно схватила ситуацију и тачно према правилима достављају узорке на испитивање те још једном скренуо пажњу оним удружењима која нису активна по овом питању.

**МИНИСТАРСТВО ПОЉОПРИВРЕДЕ, ШУМАРСТВА И ВОДОПРИВРЕДЕ**  
УПРАВА ЗА ВЕТЕРИНУ

**АФРИЧКА КУГА СВИЊА**

Национални центар за превенцију и контролу афричке куге свиња;  
Специјална група за афричку кугу свиња

**БОЛЕСТ СЕ ШИРИ:**

- контактним задирцима са зараденим свињама;
- исцрпљеним свињама попијеним у нормална или нечистоводна извештајна кришна;
- контаминацијом хране, водом;
- индустријским депозитима;
- срабањем и обућом;
- контаминацијом предивљама и опремом;
- прелазним сродствима;
- стајалиштима;
- лоповачким укупљима и заповима животиња;
- слободним;
- инсектима.

**КАКО ПРЕГОВМАТИ АФРИЧКУ КУГУ СВИЊА:**

- изненадно угинуће једине и више свиња;
- губитак апетита;
- летаргијом;
- повишена телесна температура до 42°C;
- крварења по кожи (нарочито по ушима, нозима, репу, ногама, стомаку и бочним странама трупа);
- крвава пролив;
- побачаји;
- несигурност у млуду;
- опекљива дисеја;
- кашљање, повраћање.

**ПРЕВЕНТИВНЕ МЕРЕ:**

- не хранити свиње попијама;
- обавезно издати државна свиња;
- спречити директан контакт са дивљим свињама;
- осигурати да свиња у контакту са дивљим свињама могуће добро опрема и дезинфицирати зашти и обућу;
- обавезно пронаћи свиње болесне или угинуле дивље или дивље свиње надлежном ветеринару;
- повремено дезинфицирати улазу и излазу у објектима где се држе свиње

**ОБОЈАВАЊИ СВИЊИ СВИХ КАТЕГОРИЈА!**  
**УТИЊИ СВЕ ОБОЈЕЛЕ ЖИВОТИЊЕ!**

**ВИРУС АФРИЧКЕ КУГЕ СВИЊА НЕ ПРЕСТАВАЊА ОПАСНОСТ ЗА ЛУДЕ И ДРУГЕ ВРСТЕ ЖИВОТИЊА!**

**У СЛУЧАЈУ ПОЈАВЕ АКС СПРОВОДИ СЕ УБИЈАЊЕ СВИХ СВИЊА НА ГАЗДИНСТВУ.**

**НЕМА ЛЕЧЕЊА**

**ВАКЦИНА НЕ ПОСТОЈИ**

САВЈЕСНО ДЈЕЛОВАЊЕ ЛОВАЦА ИЗ КОСТАЈНИЦЕ

## Вепар заражен трихинелом

Откако су представници Министарства привреде, шумарства и водопривреде, те Ловачког савеза Републике Српске дали препоруку свим ловачким удружењима да шаљу узорке одстријелих вепрова на испитивање на афричку кугу, међу најактивнијим удружењима су ловци ЛУ "Баљ" из Костајнице.

Послије сваког успјешног лова дана Костајничани узорке достављају на лабораторијско испитивање на Ветеринарски институт "Др Васо Бутозан". Прегледом достављених узорка на срећу



Ловци из Костајнице озбиљно схватили апеле надлежних

није утврђено присуство афричке куге, али је једна јединка била заражена трихинелом.

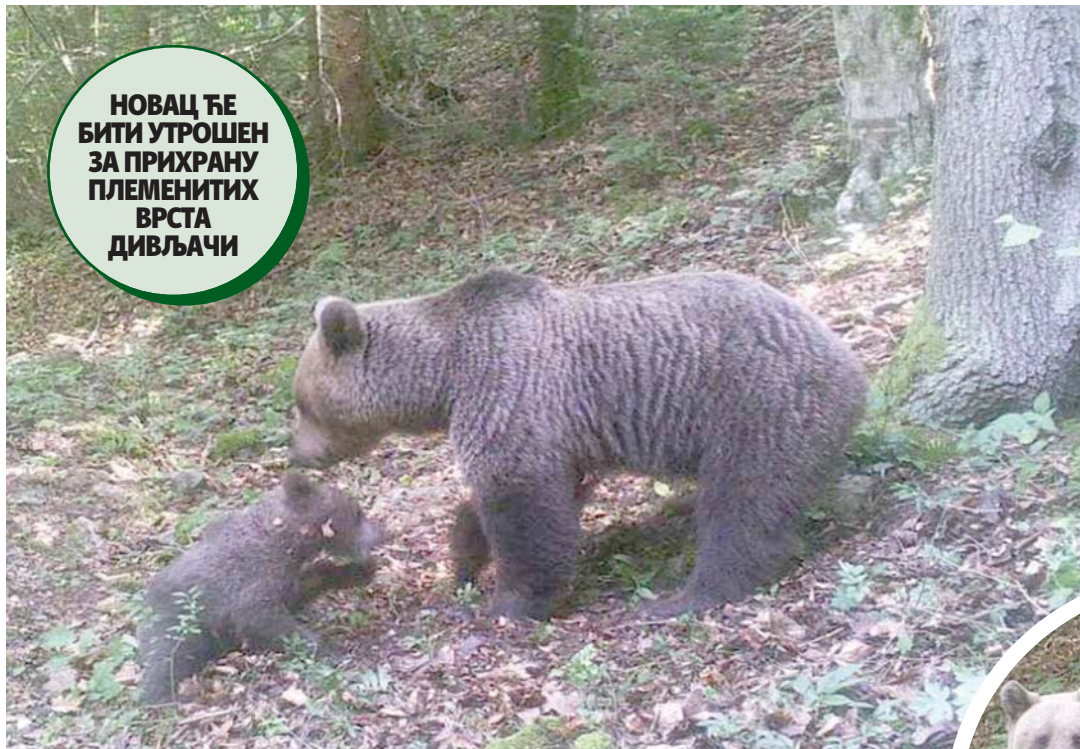
- Поступили смо по хитној процедури, обавијестили надлежни Ветеринарски инспекторат, обави-

јестили све ловце који су учествовали у лову да не конзумирају месо те да исто донесу у просторије удружења. Прегледом меса и достављањем извјештаја о испитивању меса од Института, ветеринарски инспектор је сачинио записник у којем нам је наложено да уништим месо. Заједно са припадницима Доброволног ватроасног друштва у присуству инспектора поступили смо по претходно донесеном записнику те сигурно уништили месо - рекли су у удружењу.

Они су овим путем апеловали и на сва друга удружења да поступе као и они те да својим понашањем и поступцима на прво мјесто ставе здравље и сигурност ловаца.

## Пао први медвјед у комерцијалном лову у Сокоцу

**НОВАЦ ЋЕ  
БИТИ УТРОШЕН  
ЗА ПРИХРАНУ  
ПЛЕМЕНИТИХ  
ВРСТА  
ДИВЉАЧИ**



Наше удружење изашло је на све конкурсе које је расписала Влада Републике Српске и добили смо значајна материјална средства, која смо уложили у ловиште, а ево сада нам се то враћа, рекао Башевић

ПИШЕ: МАРКО ПАВЛОВИЋ  
lovacken@gmail.com

**Л**овачко удружење "Гласинац" из Сокоца познато је по активностима које спроводи на унапређењу ловства. Посебна пажња дата је изградњи ловно-техничких објеката и хранилишта, што даје резултате.

Непосредно пред почетак зимског дијела ловне сезоне вриједни људи са Романије изградиле су високу чеку затвореног типа, намијењену преваходно за комерцијални лов и осматрање дивљачи. Чека и хранилиште за медвједје изграђени

# Уложена средства оправдана за 15 дана



н и т и х  
врста дивљачи, прије свега срна у зимском периоду, али и предатора као што су вук и медвјед, чије се бројно стање на Романији повећава из године у годину. Прихраном и одстрелом смањујемо штету на сточном фонду у селима која се налазе на територији општине Соколац, чиме умањујемо трошкове локалних институција и сточара. И у будућем периоду наставићемо са развојем ловног туризма и укупне понуде у сокоачким ловиштима - истиче Башевић.

**ПРИМЈЕР ДА ОД  
ДОБРОГ ГАЗДОВАЊА И  
ПРАВИЛНОГ УЛАГАЊА У  
ЛОВИШТА КОРИСТ  
МОГУ ИМАТИ СВИ**

Ово је још један примјер да добрим газдовањем и правилним улагањем у ловишта корист могу имати сви, прије свега природа, а затим сточари, локална заједница, ловци и сви грађани наше Републике. Оваквим потезима ловци Републике Српске доказали су да су неизоставна спона између природе и људи.





# "Лоримес 2019"

БАЊАЛУКА (од 13. до 16. новембра)



Поштовани ловци и љубитељи лова, дођите да заједно увеличаво бањалучки "Лоримес 2019" на којем ће се представити све наше регије, удружења и појединци



**ВАШ ЛОВАЧКИ САВЕЗ РЕПУБЛИКЕ СРПСКЕ**





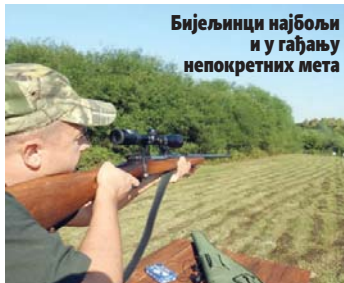
Председник ЛС РС уручује награду најбољем појединцу Младену Симићу

18. куп Републике Српске у гађању летећих мета

# Бијељинцима мирна рука

И у екипној и у појединачној конкуренцији чланови "Семберије" имали највише успјеха и потврдили доминацију у ловном стрелаштву

ПИШЕ: МИЛАДИН БОЖИЋ  
lovacken@gmail.com



Бијељинци најбољи и у гађању непокретних мета

**П**обједничка екипа 18. купа Републике Српске у гађању летећих мета – дисциплина трап је "Семберија 2", друго мјесто освојила је екипа Ловач-

ког удружења "Вучјак" из Брода, а трећа екипа је из Станара. Чланови Ловачког удружења из Бијељине имали су највише успјеха на домаћем терену, јер су добили част да организују ово престижно такмичење у години када славе



Најбоља екипа "Семберија 2"

велики јубилеј - вијек од оснивања организованог лова.

Бијељинци су имали највише успјеха и у појединачној конкуренцији, јер је тријумфовао њихов члан Младен Симић, испред Небојше Стијаковића из Бањалуке те Дејана Билића из Станара. У гађању непокретне мете срндаћа на 100 метара ловачким карабином прво мјесто заузео је Драгиша Симић такође из "Семберије" док су друго и треће мјесто освојили Бобан Богдановић и Миле Јовановић из Ловачког удружења "Црњелово".

Најбољим екипама и појединцима медаље, пехаре и новчане награде додијелио је председник Ловачког савеза Републике Српске Саво Минић, који је захвалио домаћинима на доброј организацији и додао да овај вид такмичења ме-

ђу ловцима треба да буде још масовнији. И заиста, осим учесника који су пласман на завршницу изборили добрим резултатима на регионалним такмичењима, око стрелишта се окупио велики број љубитеља ловног стрелаштва из свих крајева Српске, а били су и угледни гости како из врха ЛС РС тако и Министарства пољопривреде, шумарства и водопривреде, те представници града Бијељине на челу са градоначелником Мићом Мићићем.



## ТАКМИЧАРИ И ПОСЈЕТИОЦИ ИМАЛИ МАКСИМАЛАН УГОЂАЈ

Управо захваљујући Мићићу, који је и председник Скупштине ЛУ "Семберија", ово удружење добило је локацију за стрелиште која

задовољава све услове за овај вид такмичења. Након тога, чланови удружења на челу са главним координатором за све послове Здравком Стевановићем

ужурбано су радили на изградњи стрелишта и свих пратећих објеката како би такмичари и посјетиоци имали максималан угођај. На крају је и лијепо вријеме послужило такмичаре па је манифестација прошла у најбољем могућем реду.



Градоначелник Бијељине Мићо Мићић помогао удружењу да добије локацију за стрелиште

ПИШЕ: МИШО ЛАЗАРЕВИЋ  
lovacken@gmail.com

**К**омпанија "Алумина" окупила је ловце, запослене у овом зворничком колективу, како би им приуштила заједничко дружење са представницима менаџмента, фабричког синдиката и Ловачког савеза Републике Српске.

У предивном природном амбијенту, у фабричком објекту у Сопотнику, тик уз Зворничко језеро, у опуштеној атмосфери, овом несвакидашњем скупу присуствовало је тридесетак ловаца, садашњих и некадашњих радника "Алумине", који су чланови овдашњих ловачких удружења са обе стране Дрине.

Руководство "Алумине" је са задовољством прихватило идеју о организовању дружења својих радника, ловаца, показујући и овом приликом друштвену одговорност компаније, која, са више од 1.500 запослених, представља мотор развоја и запошљавања не само регије Бинач, него и један од најзначајнијих привредних субјеката у Републици Српској.

Ријечи добродошлице присутнима, међу којима су били и генерални секретар ЛС РС Живојин Лазић и члан Управног одбора кровне организације ловаца Српске из регије Бинач Здравко Илић, упутио је члан менаџмента "Алумине" Стево Савић. Он је рекао да компанија настоји да реагује на све позитивне идеје, да његује друштвено-економско пословање и да у том контексту развија дух пријатељства, дружења и других аспеката организованог заједничког дјеловања које је у интересу свих.

- С тим циљем је организовано и ово дружење ловаца који су запослени у нашој компанији, а истовремено и чланови ловачких организација у овом крају - рекао је Савић, који и сам активан ловац.

Нагласио је да је руководство компаније подржало ову иницијативу, а све с циљем развијања међуљудских односа, подизања свијести и одговорности и према компанији у којој раде и према Ловачком савезу Републике Српске.

- Присуство људи из Ловачког савеза даје на значају овог догађаја, тако да треба учинити напоре да ово прерасте у традиционално дружење ловаца из ове компаније - поручио је Савић и додао да је "Алумина" у задњих седам година побољшала своје пословање у континуитету и израсла у једну респектабилну компанију која превазилази оквире Републике Српске, БиХ и шире.

Са скупа ловаца посебне импресије носи и први оперативац репу-



СУСРЕТ ЛОВАЦА, РАДНИКА ЗВОРНИЧКЕ "АЛУМИНЕ", И

# ДРУЖЕЊЕ ЗА ПАМЋЕЊЕ

**Овом несвакидашњем скупу присуствовало тридесетак ловаца, садашњих и бивших радника компаније**

бличке организације ловаца Српске Живојин Лазић. Он је у име ЛС РС похвалио организовање дружења ловаца, радника ове фабрике, који су чланови ловачких удружења у овом дијелу Српске, али и у сусједним општинама преко ријеке Дрине, Србији, чији је првенствени циљ дружење и заштита дивљачи, па тек онда лов.

- Управо ово дружење вратило ме у прошлост када смо се као млади ловци састајали и дружили, али појавом напредне технологије, која нам омогућава да имамо специјалне пушке и разне дијелове, нема више таквих дружења. Са овог скупа ловаца носим одличне утиске које ћу преносити гдје год будем ишао - истакао је Лазић.

Међу запосленима у компанији има ловаца који су безмало чланови скоро свих ловачких удружења у регији Бинач, али и шире. Дружење у Сопотнику дочекали су као рођачки сусрет, како су рекли, окупљање најближих, али и прилику да се виде, одморе и још више зближе, да једно-

ставно покажу и ону другу страну када нису на радним задацима.

- Идеја и организација су за сваку похвалу, лијепа прилика да људи који се нису видјели годинама, нађу на једном мјесту - каже Ђоко Петровић, члан ЛУ "Соко" из Козлука. Он се активно бави ловом три деценије и истиче да је бити ловац велика част, јер се, како каже, налази у друштву људи који воле и чувају дивљач.

- Прави ловац истински мора поштовати и племениту и пернату дивљач и сваку другу врсту, јер је она богатство које треба његовати - казује Петровић.

Станислав Ерић је дугогодишњи возач у кабинету генералног директора "Алумине". Када није за воланом службеног аутомобила, слободно вријеме најчешће проводи у природи.

- Природа и лов су мој усуд, нешто без чега не могу да замислим

свој живот. Кад сам у шуми, у природи, најбоље се осјећам, наравно у друштву својих пријатеља и колега ловаца - вели Станислав, у ловачким круговима познатији по надимку "Биба".



**ОБЈЕКАТ У СОПОТНИКУ  
ПРАВА ОАЗА МИРА  
И ИЗУЗЕТНО МЈЕСТО  
ЗА ДРУЖЕЊЕ**

Богат ловачки стаж од 35 година има и Душко Тодоровић, члан ЛУ "Студена гора" из Хан Пијеска.

- Овдје смо да се дружимо и као радници и као ловци. Наше познанство у фабрици, требало би још више да развијамо кроз оваква и слична окупљања - истиче Душко наглашавајући да је лов посебна врста спорта и као таквог треба га и доживљавати.

## Ловачка секција

Члан менаџмента "Алумине" Стево Савић рекао је да је компанија по први пут организовала дружење својих радника који су ловци, изразивши наду да ће то бити традиција.

- Одушевљен сам великим присуством ловаца на овом скупу, тако да могу да предложим да се формира и ловачка секција на нивоу "Алумине" - рекао је Савић у шаливом тону.



Дружење о којем ће се дуго причати

## НА ОБАЛИ ЗВОРНИЧКОГ ЈЕЗЕРА



Нису заборављени ни ловци, некадашњи радници зворничке фабрике

У својој мисији, сматра, ловци треба да буду и чувари природе и заштитници дивљачи.

- Човјек мора да воли природу да би волио и дивљач - резонује Тодоровић, који припада породици у којој се лов протеже на три генерације.

Породичну традицију лова наставља и Слободан Текић из зворничког насеља Јасеница.

- Ово је дружење за памћење - дочекује нас овај млади радник "Алумине", чији је отац Остоја познати ловац у приобаљу Дрине. Слободан је ловац од своје 18 године и за лов је везан највише због дружења!

- Први пут сам у фабричком објекту у Сопотнику. Ово је права оаза мира и изузетно мјесто за дружење. Хвала организаторима што су нас позвали да будемо заједно и да ужива-

мо у овом предивном амбијенту - не скрива задовољство Слободан Текић, који је припадник ватрогасне јединице у "Алумини".

Послије напорног рада у фабричком кругу, лов је најбоља прилика да се одморим од свакодневних обавеза, прича

Дане Крчо,  
ВКВ бр  
а р ,



Поклони за домаћина - Живојин Лазић и Стево Савић

## Поклон за домаћина

Живојин Лазић уручио је ловачку чутурицу, поклон Ловачког савеза Републике Српске, члану менаџмента "Алумине" Стеви Савићу као лијепу и драгу успомену на ово дружење.

- Менаџмент "Алумине" је направио добар потез и о овој фабрици ће се чути далеко, и не само данас, јер ово су заиста прави пословни потези - рекао је Лазић. Истовремено, секретар Лазић уручио је и Плакету Ловачког савеза Републике Српске дугогодишњем сараднику "Ловачких новина" из Зворника Миши Лазаревићу, који редовно, више од три деценије, прати и пише о активностима ловаца у регији Бирач.

дугогодишњи члан ЛУ "Чауш" из Братунца.

- Постао сам ловац 1987. године у Олову, на чијој територији сам својевремено живио. Драго ми је да нас је фабрика окупила и да су се, у овако великом броју, одазвали наши ловци. Видите, како се људи лијепо друже. Надам се да ће ово дружење прерасти у традицију и да ћемо се и до године окупити на овом мјесту - говори Крчо.

Жеља је то и Милана Радића, иза кога су скоро четири деценије рада у овој фабрици, али и близу три и по деценије ловачког стажа у ЛУ "Црни врх" у Малом Зворнику.

- И овим примјером наша фабрика је показала своју величину. Спојила је своје раднике, ловце са обе стране ријеке Дрине - истиче Радић, кога је посебно дирнула пажња менаџмента "Алумине", који је омогућио да се уприличи овај сусрет љубитеља лова и природе.

Са пуно емоција о дружењу ловаца причају некадашњи радници ове фабрике, који су и даље активни чланови својих ловачких удружења. Милосав - Мићо Лазаревић, Раде Стевић, Богдан Латас и Драган Лазић су скоро сав радни вијек прове-

ли у овој зворничкој фабрици док нису отишли у заслужену пензију. Сваки сусрет са некадашњим колективом и бившим колегама, разумљиво, буди посебна осјећања.

- Ово је за нас рођачки сусрет, као кад се фамилија окупи на неком радосном догађају. Ови сусрети се не могу ријечима описати, они имају своју посебну вриједност - наглашава Богдан Латас, из малозворничког удружења "Црни врх", гдје обавља и послове секретара у овој ловачкој организацији са око 300 чланова. Богдан је пуне четири деценије провео у највећем зворничком колективу, радећи у служби аутоматике.

Од почетка рада фабрике, далеке 1978. године, па све до одласка у инвалидску пензију, прије десет година, у зворничком гиганту је био и Драган Лазић из Радаља код Малог Зворника.

- Мени је драго што сам срео своје некадашње колеге и упознао млађе раднике фабрике, са којима смо оживјели старе успомене са посла, али и размијенили искуства из лова - истиче Лазић, иначе предводник ловаца у овом малозворничком насељу.



## ЛАЗИЋ: ДАНАС ИМАМО СПЕЦИЈАЛНЕ ПУШКЕ И ЦИПОВЕ, АЛИ НЕМА ДРУЖЕЊА КАО ШТО ЈЕ ОВО

Милосав Лазаревић и Раде Стевић, из козлучког "Сокола", такође су похвалили ово дружење и изразили захвалност организатору што је, позивом да присуствује скупу, показао да нису заборављени.

Радећи некада као управник једног производног погона и комерцијалиста у набавној служби, Лазаревић и Стевић су одушевљени што је дошло до једног оваквог сусрета.

- Сјећамо се наших лијепих успомена из прошлости и младости, а богме падне и по која анегдота, која је својствена нама старијим ловцима - кажу ветерани лова из Доњег Шепка и Роћевића.

На први сусрет ловаца радника "Алумине" дошли су и Дико Крстић, Петко Николић, Александар Сејменовић, Војислав Јанковић, Зоран Лукић, Зденко Јовић, Далибор Савић, Дејан Ђокић, Миодраг Симић, Дејан Пејић, Милинко и Симиша Лазаревић...

Весела дружина, уз ловачке приче, шале и догодовштине, својствене ловачкој популацији, уживала је суботњег септембарског поподнева. Како је сунце полако, али сигурно силазило ка западу, ловачка пјесма се све више пробијала кроз литице што су наткривиле Дрину, која се баш у близини Сопотника силом почела ширити у Зворничко језеро.

## Захвалност

Дружење ловаца, радника "Алумине", одржано је у комплексу фабричког објекта у Сопотнику. За беспријекорну организацију овог скупа, поред менаџмента компаније, изражена је захвалност и радницима фабричког ресторана, који су припремили богату трпезу те Драгану Васиљевићу, ловцу из Челопека, који је био задужен за ловачки паприкаш.

ПИШЕ: ДРАШКО ДРАГОСАВЉЕВИЋ  
ddragosavljevic@gmail.com

**Н**а засједању америчке Националне асоцијације за оружје 1966. године позната фирма "Ругер" представила је одабраним америчким новинарима из ловачких и оружарских ревија четири прототипа нове једнометне пушке. Анахрони механизам новог оружја базирао се на систему са вертикалним блок затварачем који је у Шкотској патентирао Џон Фаркухарсон још 1872. године и пушка није привукла неку нарочиту пажњу. Али, како је то касније у свом чланку објаснио један од присутних новинара: "Ловац са једнометком мора бити веома вјешт у прикрадању дивљачи, пажљивој процјени удаљености, бирању најповољнијег мјеста и тренутка за хитац и, наравно, мора бити одличан стријелац, а све ово га чини већим ловцем од колеге са пушком репетирком."

**ПРИМЈЕНА БЛОК ЗАТВАРАЧА ОМОГУЋАВА ДУЖУ ЦИЈЕВ ОД РЕПЕТИРКИ ПРИ ИСТОЈ УКУПНОЈ ДУЖИНИ ОРУЖЈА**

Нова "Ругерова" једнометка заиста је била дизајнирана да привуче пажњу ловаца са традиционалним, витешким приступом лову, оних који добро разумију и радо прихватају његов изазов, са свим предностима и манама какве такав лов са собом носи. Пушку су конструисала и развила два позната "Ругерова" инжењера Хари Сефрид

и Лери Ларсон и она је због своје естетике, карактеристичне за 19. вијек, требало да буде названа "Victorian" (због викторијанске Енглеске), али је то име након увођења у производњу промијењено. Од тада па до данас пушка није мијењала име и широм свијета позната је по свом симболичном "једнометном" називу "No. 1" (број 1).

### Фирма "Ругер"

Фабрику "Sturm, Ruger & Co." основали су 1949. у граду Саутпорту, у америчкој са-

Чувени "Ругеров" модел чест избор заљубљеника у витешки лов једнометком

# ПОЛА ВИЈЕ ВИТЕШКОГ "БРОЈА 1"

Оружје са Ругеровим карактеристичним орлом широм свијета је познато по техничким иновацијама, квалитету, прецизности, поузданости и безбједности

везној држави Конектикат, предузетник Александер Мекормик Старм и талентовани проналазач, један од познатих и доказаних оружарских умова 20 вијека - Вилијам Батерман Ругер.

**БЛОК ЗАТВАРАЧ ПОУЗДАНО ФУНКЦИОНИШЕ СА СВИМ ВРСТАМА ЧАУРА И ИЗДРЖАВА ОГРОМНЕ ПРИТИСКЕ**

Од дјетињства заинтересован за оружје, Ругер је као студент у једној соби направио радионицу и конструисао пушкоми траљез. Тех-

ничке цртеже доставио је 1938. војној комисији. Официрима се конструција толико допала да су младог Ругера посавјетовали да постане конструктор оружја. Тако је и било, а десет година касније, 1948. године, Ругер и његов партнер Алекс Старм представили су први производ новоосноване фирме - био је то чувени спортски полуаутоматски пиштољ Ruger Standard у калибру .22lr који је

Током 53-годишње врло успешне каријере Ругер је помогао у развоју и сам патентирао на десетине различитих модела спортског и ловачког оружја, од којих су неки постигли огроман успјех и популарност чим су се појавили, попут полуаутоматског карабина

брзо освојио не само срца спортских и рекреативних стријелача већ је усвојен од стране америчке војске као пиштољ за вјешбу.

"мини 14". Оружје са Ругеровим карактеристичним орлом широм



свијета је познато по техничким иновацијама, квалитету, прецизности, поузданости и безбједности. Фирма "Ругер" је, као прави иноватор у индустрији оружја, поједине већ познате конструкције додатно усавршавала и прилагођавала времену. Управо такав случај био је и са једнометним ловачким карабином "Ruger No. 1". Појава овог карабина изазвала је у први мах недоумицу код једног дијела стручне јавности и логика покретања про-

изводње пушке са тако превазиђеном конструкцијом довођена је у питање.

### Једнометни карабин са блок затварачем "No. 1"

Међутим, дизајн новог "Ругеровог" модела "No. 1" није представљао просту копију пушке викторијанског проналазача Џона Фаркухарсона - била је то зановљена и осавременењена инкарнација старе шкотске конструкције. Иако се отварање затварача и даље врши ангажовањем полуге, смјештене одмах испод браника окидача, нову акцију коју је са собом донијела пушка "Ruger No. 1" карактерише усавршавање основне предности пушака овог типа над репетиркама. Та предност огледа се у дужој цијеви при истој укупној дужини оружја, чиме су омогућени нешто већа почетна брзина зрна и боља прецизност.



### "RUGER NO. 1" ПРОИЗВОЂЕН У ОГРОМНОМ БРОЈУ АМЕРИЧКИХ И ЕВРОПСКИХ КАЛИБАРА

Али, радило се о још нечему. Вертикални блок затварач способан је да без проблема поднесе и највећи притисак и врло лако се може прилагодити практично свим постојећим пушчаним калибрима, при чему функционише веома поуздано, без грешке и ограничења са свим врстама чаура. Примјена таквог "топовског" затварача показала се као пун погодак и пушка доживљава огроман успјех и популарност. Поред тога, полугу смјештену испод браника обарача ко-



јом се отвара и затвара блок затварач ангажују лако и десноруки и леворуки стријелци. Показало се такође да уз мало вјежбе стријелац може врло брзо препунити пушку.

Пуњење пушке обавља се на сљедећи начин. Потребно је прво оружје укочити притиском на клизно дугме кочнице лоцирано на врату кундака. Затим приступамо отварању блок затварача. Палцем и кажипрстом притиснемо аутоматску кочницу на врату полуге затварача, чиме је омогућено њено помјерање и полугу ротирамо до краја. Тиме смо вертикални затварач помјерили у његову крајњу доњу позицију унутар сандука, а истовремено смо запели и скривени ороз. Преостаје нам да ручно уведемо метак у цијев и полугом затворимо, односно подигнемо затварач (при чему се чује јасан клик, што је знак да је полуга забрављена за штитник обарача и осигурана од помјерања). Пушка је сада запета и напуњена, а након што је откочимо, спремна је за паљбу. Иако је ороз сакривен у механизму, његов реп у запетом положају извирује са доње стране сандука и служи као индикатор - тако знамо да је оружје запето.

Прве серијски произведене пушке биле су у калибру .308 Win, а постепено се почињу израђивати у практично свим америчким и европским популарним калибрима укључујући: .204 Ruger, .22 Hornet, .218 Bee, .222 Remington, .223 Remington, .22 PPC, .22-250 Remington, .220 Swift, 6мм PPC, 6мм Remington, 6.5 Creedmoor, .243 Winchester, .257 Roberts, .25-06 Remington, .264 Winchester Magnum, .270 Winchester, .270 Weatherbu Magnum, 6.5мм Remington, 6.5x55мм, 6.5-284 Norma, 7x57мм, 7мм-08, .280 Remington, 7мм Remington Magnum, 7мм CTW, 7.62x39мм, .30-30 Winchester, .30-40 Krag, .30-06 Springfield, .303 British,

.300 Winchester Magnum, .300 H&H Magnum, .300 Weatherbou Magnum, .338 Winchester Magnum, .357 Magnum, .375 H&H Magnum, .375 Ruger, .38-55 Winchester, .404 Jeffery, .405 Winchester, .416 Remington Magnum, .416 Ruger, .416 Rigbu, .44 Remington magnum, .450 Bushmaster, .45-70 Government, .460 C&W Magnum, .458 Winchester Magnum, .458 Lot, 9.3x74mmP и .450/400 Nitro Express.

Три почетне варијанте C22L, C26M и C24N, које су се међусобно разликовале по дужини цијеви и маси, касније ће бити надопуњене бројним подмоделима и верзијама. На пушке је, наравно, могуће монтирати оптички нишан.



### "RUGER NO. 1" СЕ БАЗИРА НА ЈЕДНОМЕТНОЈ ПУШЦИ ШКОТСКОГ КОНСТРУКТОРА ИЗ 1872. ГОДИНЕ

Од увођења 1967. године па до данас једнометни ловачки карабин "Ruger No. 1", са масивним топовским блок затварачем, захваљујући огромној палети карабинских калибара у којима се израђивао и још израђује, бескрајно је свестран и практичан ловачки избор за апсолутно све прилике и све континенте, а због своје веома једноставне, спартанске конструкције чест је у рукама витешких ловаца. Испод фотографије великог афричког ловаца Фредерика Селоуса иде текст: Чувени британски истраживач, официр и професионални ловац Фредерик Селоус редовно је на сафарије у Африку носио своју омиљену пушку система "фаркухарсон" у калибру .461 Gibbs (десно).



# КА



Првобитно војнички метак .308 "винчестер" уведен у ловну праксу 1952. године

**.308  
"ВИНЧЕСТЕР"  
РАЗВИЈЕН  
ПРВЕНСТВЕНО  
КАО СЛУЖБЕНИ  
ВОЈНИ МЕТАК  
НАТО-а**



# Достојни наследник прекаљеног ратника



Дозвољава краћи затварач и лакшу пушку, а незнатно је слабији од свог претходника .30 06 "спрингфилд", задржавши предност великог избора зрна разних тежина и конструкција

ПИШЕ: ДРАШКО ДРАГОСАВЉЕВИЋ  
ddragosavljevic@gmail.com

**М**етак .308 "винчестер" започео је свој веома успјешни живот у раним педесетим годинама и развијен је првенствено као службени војни метак Сјеверноатлантске алијансе (НАТО-а) који ће замијенити временског америчког ратног ветерана - метак .30 06 "спрингфилд". Несумњиво

један од најутицајнијих и најпопуларнијих метака 20. вијека .30 06 "спрингфилд" служио је своју матичну земљу поносно у оба свјетска рата. Тај метак је такође до данашњег дана остао изузетно популаран ловачки калибар, како у матичној земљи тако и у остатку свијета, укључујући ту и наше ловце. Међутим, по завршетку Другог свјетског рата америчка влада започела је обимна истраживања с циљем да метак .30 06 добије достојног наследника, што ближих карактеристика, али у компактнијем и лакшем паковању, прилагођеном савременом аутоматском пјешадијском наоружању.

Основна идеја је дакле била да буде конструисан метак



који ће имати приближно исте или сличне балистичке перформансе доказаном метку .30 06, с тим да је чаура морала бити знатно краћа да би и акције будућих модерних полуаутоматских и аутоматских пушака биле краће, лакше и компактније, а трзај блажи и подношљивији уз бољу контролу. Инжењери и балистичари су као полазну основу узели метак .300 "Savage" (7.62x47), настао још двадесетих година са сличном идејом и рад на новом метку је почео.



## ЛОВЦИМА .308 НА ТРЖИШТЕ СТИГАО ПРИЈЕ ВОЈНОГ 7,62X51 НАТО

Послије низа експеримената и студија настао је службени војни метак 7,62x51 мм НАТО T65, пречника зрна истог као .30 06 (што је било веома важно због постојећих алата), али чауре краће за 12 милиметара (европска ознака метка .30 06 "спрингфилд" је 7,62x63 мм).

Првобитна, оригинална војна ознака метка .308 "винчестер" је европска и изражена је у милиметрима (7.62x 51 мм). Са друге стране цивилна, односно ловачка (комерцијална) верзија овог метка има англоамеричку ознаку у инчима, а посебно је занимљива чињеница да је представљена двије године раније него што је 7,62 НАТО постао службени војни метак.

За настанак службеног стандардног метка новоуспостављеног Сјеверноатлантског савеза највише се доводи у везу име познате америчке фирме "Винчестер". И док је војска обављала посљедње експерименте са новим

### PRVI PARTIZAN AMMUNITION Ballistics

#### 308 Winchester GROM 11.00 g (170 gr)

	0	50	100	150	200	250	300
Velocity [m/s]	765	727	690	654	619	585	553
Energy [J]	3224	2910	2621	2359	2111	1886	1682
Trajectory [cm]	-5	1.5	3.4	0	-9.0	-24.0	-46.7

метком, фирма "Винчестер" није могла сачувати тајну па је 7,62x51 мм то јесте његова спортско-ловачка верзија .308 "винчестер" до цивилних стријелаца стигла двије године раније него у касарне! Прва пушка која је овај метак донијела у ловишта 1952. године био је добро познати "Винчестеров" карабин "модел 70" са кратком акцијом. Метак је

ставља одлично погођену комбинацију дужине чауре (која омогућава кратки затварач), пречника пројектила, масе, брзине и подношљивог трзаја. По спољашњим димензијама метак .308 "винчестер" и 7,62x51 НАТО су потпуно идентични. Флашаста чаура без ивица дуга је по ЦИП 51,18 мм,

широм свијета. Захвалан је за ручно пуњење због такође лако доступне широке лепезе елемената (зрна, чауре, барути, каписле) било гдје у свијету. Прецизност је обично веома добра уз врло мала одступања, а разантно трајекторије је сасвим довољна да подмири све ловачке потребе.

Када се у балистичким таблицама упореде нови .308 и стари .30 06, лако се може видјети да је .308 упркос знатно краћој чаури необично сличан свом претходнику и конкуренту по енергији и брзини на устима цијеви. Разлика се обично креће од осам до 15 одсто. Примјера ради, просјечна енергија комерцијалног метка .308 на устима цијеви је око 3670 џула, а брзина зрна на устима од око 700 м/с, док такође комерцијална муниција .30 06 има енергију од око 3950 џула и почетна брзину од око 800 м/с под истим условима (24 инча дуга цијев).

Као што се може закључити, ово је веома мали губитак енергије метка .308 "винчестер", посебно ако имамо на уму његову

главну предност - он дозвољава краћи затварач и лакшу пушку, посебно када је ријеч о обртно-чепним карабинима, што је наравно од великог значаја сваком ловцу. Када је ријеч о кораку увијања, цијеви карабина већине произвођача у овом калибру имају кораке увијања од 1:10 до 1:12, који покривају тежине зрна од 130 до 180 грејна.

Тај веома популарни и раширени метак и сам је послужио као основа за читаву палету нових калибара. То су .243 "винчестер", .260 "ремингтон", 7 мм - 08 "рем", .338 "федерал", .358 "винчестер" и .307 "винчестер". Све то су у основи метци .308 чија је чаура модификована да прими зрна различитих калибара и врста.

За овај ловачки метак постоји огромна понуда зрна разних конструкција и тежина, почев од 7,1 г (110 грејна) до 13 г (200 грејна). Метак .308 Win. је своју популарност и репутацију прецизног, убитачног и свестраног метка изградио највише кроз зрна масе од 140 до 180 грејна. Ловац наоружан обртно-чепним карабином опремљеним оптиком и у калибру

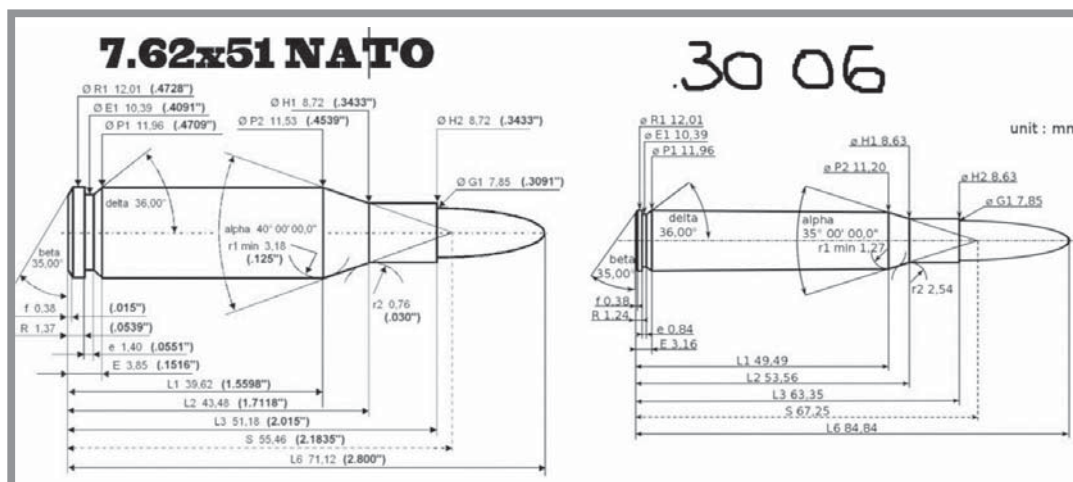


одмах доживио велики успјех, показавши се једнако прецизним и ефикасним попут свог претходника са дужом чауром, а пушка у новом калибру била је лакша и приручнија захваљујући краћем затварачу.

### Предности метка .308 "винчестер"

Предности које је својом појавом метак .308 "винчестер" донио на сцену има много. Метак пред-

пречник дна чауре је 12,01 мм, угао рамена чауре износи 40 степени, а зрно је пречника 0,309 инча или 7,85 мм. Максимална дозвољена дужина метка је 71,12 мм. .308 "винчестер" је доступан кроз све врсте пушака - обртно-чепне карабине, полуаутоматске пушке, полужне репетирке, пумпарице, једнометке са блок или неким другим типом затварача и преламаче. Фабричких лабораторија има у изобиљу, све су високог квалитета и производе се



.308 Win. са квалитетном фабричком или ручно пуњеном муницијом лаборисаном зрнима масе од 150 до 180 грејна спреман је да изађе на мегдан скоро свакој средњој и крупној дивљачи на свијету. Огроман распон и доступност различитих конструкција зрна додатно наглашава универзалност ове убитачне комбинације - лагано зрно танке полукошуљице од 125 грејна за предаторе, брзо експандирајуће зрно од 150 грејна за дивљач величине срндаћа или антилопе и тврђе зрно са контролисано експанзијом од 165 до 180 грејна за крупну дивљач попут јелена, јелена лопатара, лоса и крупног медвједа.



### .308 НЕЗНАТНО СЛАБИЈИ ОД .30 06, АЛИ ДОНИО НИЗ ПРЕДНОСТИ

Конкретно, ловац са пушком у калибру .308 Win. на располагању има огроман избор зрна са стандардном полукошуљицом и оловним језгром, али исто тако и тзв. "бондед" зрна код којих су језгро и кошуљица сљубљени, односно спојени, преко дјелимично монолитних зрна (која комбинују карактеристике зрна спојене кошуљице и језгра са зрнима монолитне конструкције из једног комада материјала) до потпуно монолитних зрна - сва та зрна за калибар .308 "винчестер" су одличних перформанси и посао ће обавити без грешке. На примјер, стандардне уобичајене конструкције зрна попут "Winchester Power-Point", "Remington Core-Lokt" и "Federal Power-Shok" масе од 150 до 180 грејна одличан су избор и покривају све ловне ситуације.

Такође учинак зрна масе од 110 до 125 грејна, у комбинацији



са већим почетним брзинама, показао се у пракси као сасвим задовољавајући за предаторе попут вука, шакала и лисице и поред чињенице да ће зрна масе 150 грејна на 200 метара боље држати брзину и разантност те да за ову врсту лова постоје и далеко квалитетнији, намјенски развијени калибри.

Метак се доказао и као ривал много бољој муницији развијеној специјално за различита спортска стрељачка такмичења, а не треба заборавити ни чи-

њеницу да је ријеч о успешном и доказаном снајперском војном и полицијском метку.

### Разлике између комерцијалног .308 Win и војничког 7,62x51 НАТО

Прво војничко оружје преко којег је овај метак ушао у службу НАТО-а били су гломазна, неспретна и брзо напуштена ауто-

ко пјешадијско оружје на свијету у овом калибру и њемачка ХК ГЗ дошле нешто касније.

Већ смо рекли да се метак .308 "винчестер" и 7,62x51 НАТО по спољашњим димензијама не разликују. Ваља ипак напоменути да ловачки (комерцијални, цивилни) ".308 "винчестер"



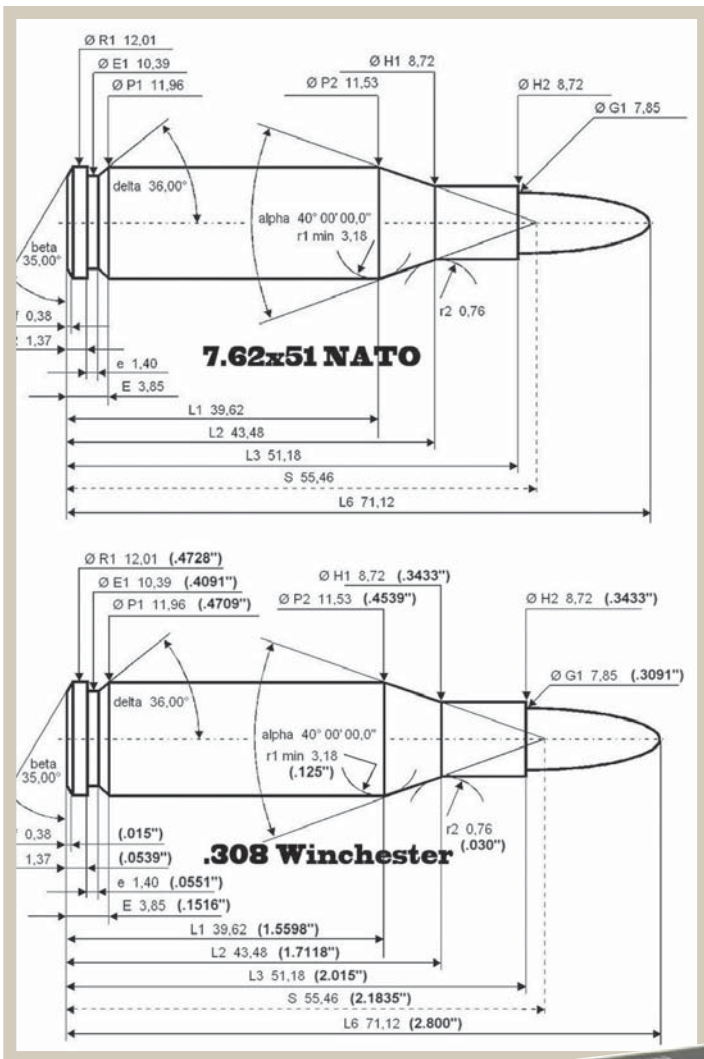
и војнички, службени 7,62x51 мм НАТО Т65 ипак нису у потпуности исти меци, али су разлике међу њима веома мале и нису од значаја просјечном ловцу. Те разлике највише се огледају у притисцима и чињеници да су војне чауре због поузданости нешто дебљих зидова, поготово на дну, да би могле издржати аутоматску палубу, односно бити отпорније на руптуру (прскање). Војни метак 7,62 x 51 мм НАТО развија од стране НАТО прописани максимални притисак од 50.000 пси док код ловачког метка .308 "винчестер", чија чаура је тањих зидова, тај притисак иде према SAAMI стандарду до 60.000 пси.



матска пушка М14 (за коју је метак специјално и развијен) те митраљез М60, док су далеко боља белгијска пушка ФН ФАЛ, можда најпознатије војнич-

По-стоје и неке друге разлике, као што је чеони зазор, односно конструкција и димензије лежишта метка. Наиме, лежиште метка у цијевима ловачких карабина калибра .308 Win. је краће то јесте има мањи чеони зазор од лежишта метка у цијевима службених војничких пушака ка-





либра 7,62 НАТО, која су дужа. Чезони зазор је, према дефиницији коју даје балистичар Обрад Динић у књизи "Наоружање пешадије", одстојање од чела забрављеног затварача до дна метка, када је метак потпуно у свом лежишту (Наоружање пешадије, Народна Армија - Београд, 1970). То ће рећи да чаура у лежишту метка ловачког карабина, фабрички предвиђеног за пуцање комерцијалне муниције .308 "винчестер", има нешто мање простора да се деформише и приљубљује уз зидове при активирању метка. Лежишта метка у комерцијалним и војним цијевима разликују се дакле по димензијама - војне чауре су прилагођене дужем лежишту метка у војним цијевима (имају дебље зидове и теже су од комерцијалних). Премда један број стручњака



не препоручује да се комерцијалном муницијом пуца из типично војничког оружја, а да је сасвим безбједно оба типа муниције испа-



љивати из ловачких карабина, уобичајено се сматра да нема никакве опасности од коришћења ловачке муниције из војног оружја и обрнуто. Ипак, уколико стрijелац жели да пуца жестоке лабораторије фабричког или ручно пуњеног метка калибра .308 "винчестер" из војничке пушке (пушке са ознаком 7,62 НА-



компактом паковању говори и податак да су га усвајале и земље које нису биле чланице НАТО-а. Тако је бивша СФРЈ за потребе ССУП-а и елитних јединица бивше ЈНА крајем седамдесетих година прошлог вијека набавила њемачке војне аутоматске пушке "Heskler und Koch ГЗА3" и ГЗА4, управо у калибру 7,62x51 НАТО.

### .308 "ВИНЧЕСТЕР" ЈЕ КОМЕРЦИЈАЛНА ВЕРЗИЈА ВОЈНОГ МЕТКА 7,62X51 НАТО

ТО), мора обратити пажњу на стање цијеви предметног оружја, јер су притисци ловачке муниције разумије се већи од притисака војничке муниције, за коју је пушка предвиђена. Иначе, колико је 7,62 НАТО квалитетан, прецизан и убојит метак у

Има добар број ловаца чији ће избор, уколико би морали изабрати само једну пушку у једном калибру и за све прилике, бити .308 "винчестер" и то како смо видјели никако није случајно. Постоје свакако и други средњи калибри за које се са правом може рећи да су масовно доступни и да покривају све ловачке ситуације, али ниједан од тих калибара нема битну предност над .308 "винчестер", метком за сва годишња доба, терене и ловове. Једном када се ловац навикне на калибар .308 "винчестер" и у пракси упозна његове потенцијале доћи ће до закључка да у рукама држи пушку која успешно покрива све, од лисице до најкрупнијег медвједа - ако ловац прецизно упати пажљиво одабрано зрно на било шта од овога, може бити сигуран да ће се врло брзо фотографисати крај ловачког трофеја.





## НАПИСЕ ИЗ ПРОШЛОСТИ О ЛОВСТВУ ЗА ВАС ПРИРЕЂУЈЕ ДРАГАН МИЛОВИЋ - БРКО 18

### КРОЗ ВИЕКОВЕ

Крзно видре је увијек било на цијени због своје љепоте и постојаности, као и зато што је задржавало исти квалитет током цијеле године. У XVI и XVII вијеку трговци са истока користили су га и као амбалажу (мјешину), у којем су транспортовали скупоцијено крзно самура. Зашто? Зато јер је крзно видре и непромочиво, па ако би пала киша током караванског пута или би товарни коњи газили ријеке, самуровина би остала сува.

„Ловачки лист НС“ 1. мај 1963.

### ОСАМСТО ОСАМДЕСЕТИХ

У прољеће 1878. године минхенски пушкар П. Оберхамер добио је патент за ловачку пушку, троцијевку, система „Ланкастер“. Он је тако и формално постао отац првог „дрилинга“, како Нијемци назваше ову врсту пушке. Тај његов дринлинг је имао двије сачмене положене цијеве у калибру 16, а испод њих трећу ожељбену цијев за куглу у калибру 11,15 идентичном као и у војног маузера - М71. Након „набијача“, појава ове пушке је била права сензација. Дринлинг се одржао све до данас, а у његовој производњи су се окућале готово све значајније оружарске фирме. Ипак се на крају може констатовати да је то скоро искључиво њемачка пушка због велике популарности код тамошњих ловаца, ради свог практичног, вишенамјенског карактера. Руку на срце врло је популарна у Аустрији такође, па чак и код нас у одређеној мјери, мада је недоступна свима због високе цијене коштања. Ако изузмемо ријетке изузетке, временом се њена производња усталила тек у 5-6 њемачких фабрика док се код аустријских пушкарара у Ферлаху може добити само по наручби. За ову пушку важи правило да ловац са њом мора потпуно „срасти“, јер у противном таква пушка гу-

би своју намјену.

„Ловачки вијесник“ - април 1979. год.

Навршило се 140 година од настанка првог „дрилинга“, чију је појаву 1. јануара давне 1879. године објавио и „Der deutsche Jäger“ (Њемачки ловац) и то у свом првом броју, пишући опширно о том чуду од пушке. Занимљиво је да се и једна наша фабрика тридесетих година опробала у њеној производњи. То потврђује и сљедећи оглас објављен у броју 4, Ловачког гласника за 1937. годину: „Украдена је у околини Вировитице троцијевка хамерлес кал. 16x16x8 са напписом на свакој цијеви одозго „Erchard - lauf stahl“, док на самој глави пише ћирилицом ФАБРИКА ОРУЖЈА И МУНИЦИЈЕ УЖИЦЕ. Молимо у случају понуде на продају јавити на адресу Ловачког удружења у Вировитици.“ ФОМУ, како се скраћено звала ова фабрика између два свјетска рата производила је војно и ловачко оружја врло доброг квалитета. Чак је и у рату имала војну производњу током трајања тзв. Ужичке републике. Приликом повлачења из Србије 1945. Нијемци су демонтирали и однијели све машине из ове ужичке фабрике. ДМБ

### ДЕВЕТСТО ТРИДЕСЕТИХ

Сељак ловац из Жеравачког потока, Васо Продановић недавно је у шуми Вучијак нашао вучије легло и похватио девет малих курјака. Овај улов је предао среским властима за шта ће добити награду. Васо је необично вјешт у тражењу вучијих јазбина, тако је прошле године похватио осам, а пред прошле године седам малих звјерава. Рачуна се да је овај заслужни ловац, у свом вијеку похватио око стотину вучића у Вучијаку. Дневни лист „Вечерња пошта“ 5. Јун 1931.

У јануару мјесецу ове године у свом родном Смедереву



Михаило Карапанџић

умро је Михаило Карапанџић, одличан ловац и народни пјесник. Мало људи зна да је баш он написао чувену пјесму „Кад сам био млађан ловац ја ...“ која је због своје популарности постала незванична химна ловаца широм Југославије. Михаило је аутор и других ловачких и патриотских пјесама од којих су неке настале и на самом солунском фронту, док се као српски војник борио у Великом рату. Покојни Мика, како су га звали пријатељи, био је врло омиљен човјек међу ловцима и грађанима Смедерева, гдје је био и дугогодишњи предсједник тамошњег ловачког друштва.

„ЛОВАЦ“ бр. 5-6 за 1937. год.

### ДЕВЕТСТО ПЕДЕСЕТИХ

ОГЛАС: Управа Кинолошког удружења БиХ обавјештава заинтересоване ловце да ће за мјесец дана имати једно легло штенади балканског гонича. Позивају се чланови и удружења да благовремено поднесу требовања. Штенад су од родитеља Гаре и Ђапе.

„Ловачки лист“, фебруар 1953. год.

Ловачко друштво у Српцу је почетком 1952. године донијело одлуку о градњи ловачке

колибе у ловишту „Мотајица“ на локалитету Градина, ката 6,52. Није се часило ни часа, одбор за градњу се одмах дао на посао. Шумарија је одобрила 53 кубика обловине и одмах је склопљен уговор са СРЗ „Мотајица“, по којем ће за 110.000 динара бити изграђен овај објект у року од 30 дана. Ловци су солидарно прикупили недостајући новац, а извођач је последице 26 дана предао на употребу завршену колибу. Ето то се зове „речено-учињено“

„Ловачки лист“, август 1953.

### ДЕВЕТСТО ШЕЗДЕСЕТИХ

Зна се да је мечка крајње пожртвована мајка у одбрани својих младунаца, и не марећи за опасност кидише на сваког ко им се приближи. Међутим, и код животиња има изузетак, па страх понекад надвлада и мајчински инстинкт. Био је 5. фебруар 1961. године: ловци Бранко Мићевић, Раде Кнежевић и лугар Перо Мићановић били су у лову на дивље свиње у близини села Делијашина, на јужној страни Јахорина. Газили су сносили дубок око 40 цм, када су у шуми Љесков до зачули неко шкомутање иза једног великог пања. Чим су кренули да провере о чему се ради, испод жила се помолала медвјеђа глава и немало затим, као муња, избезумљена мечка је пројурила између забезекнутих ловаца, који су у задњи час одскочили у страну као опарени. Кад су се прибравали од изненађења, у брлогу нађоше двоје остављене мечачи која су јако цвирила. Изнијели су их ван и фотографисали, а затим вратили у брлог. За све то вријеме били су крајње опрезни, али од њихове мајке није било ни трага ни гласа. Но када су сутрадан поново дошли да обиђу брлог, затекли су га празног. Било је очигледно да се мечка вратила и младунце пренијела на неко сигурније мјесто.

„Илустрована политика“ бр. 150, сеп. 1961. г.



Дивља свиња - узгој, заштита и коришћење

# Пробирним одстрелом до стабилних популација

Корисник ловишта има потребу да интензивно и одрживо газдује дивљом свињом, да би својим ловцима, али и гостима могао понудити лов ове врсте дивљачи и тиме остварити значајне приходе

ПИШЕ: ДАРКО ЈОВАНИЋ  
lovacken@gmail.com

**У** великом броју наших ловишта, а нарочито брдских и планинских, дивља свиња је постала готово најтраженија ловна врста дивљачи. Тако је неријетко чињеница да велики број ловаца, када говори о лову, искључиво мисли на дивљу свињу, те готово цијелу годину врши припреме за почетак зимске

сезоне, односно за лов дивље свиње (набавка и тренинг паса гонича, набавка и поправка теренских возила, куповина моторола и огрлица за праћење кретања паса и друго), занемарујући при томе све остале врсте лова, на примјер лов фазана, зеца, дивље патке, шумске шљуке, препелице, лисице, шакала и др.

Због тога није никакво изненађење да у једном брдском ловишту, које у свом основном ловном фонду има фазанску дивљач, не пронађете нити једног пса птичара. Горе наведено је засигурно утемељено на атрактивности лова на дивљу свињу, која се на нашим теренима углавном врши групним ловом, пригоном. Ова врста лова пружа ловцу посебан доживљај, препун изненађења и адреналина, али који неријетко доводи ловца на саму границу личне безбједности. Истовремено, овакав начин лова је са узгојног становишта "стихијски", са веома често дале-

косежним посљедицама по матични фонд популације, јер се у већини случајева не бира грло које ће се одстријелити.

С обзиром на наведену атрактивност лова дивље свиње, те велику заинтересованост за ову врсту лова, јасно је да корисник



**У НЕЕТИЧКОМ ЛОВУ  
ВЕЛИКИ САВЕЗНИК СУ  
"ГПС" ОГРЛИЦЕ НА ПСИМА**

ловишта има потребу да интензивно и одрживо газдује дивљом свињом, да би својим ловцима, али и ловцима гостима могао понудити лов ове врсте дивљачи и тиме остварити значајне приходе.

Међутим, гајење дивље свиње није нимало лак и једноставан задатак који се ставља пред узгајивача, односно корисника ловишта. Овдје се на првом мјесту намеће потреба обезбјеђивања довољне количине квалитетне прехранбе-

не основе, која ће задржати дивљу свињу током цијеле године у ловишту, уз смањење штете на пољопривредним усјевима. Истовремено, одржавање повољне полне и старосне структуре један је од најважнијих задатака. Насупрот узгајивачу стоје и климатске промјене, као и ширење ареала дивље свиње на рачун запуштених пољопривредних имања и угашених села, што често доводи до појава да се дивље свиње срећу непосредно уз дворишта преосталих кућа, чинећи им штету на уситњеним пољопривредним парцелама, које су неријетко основни извор егзистенције преосталом сеоском становништву. Ова појава је нарочито присутна у вријеме година без урода шумског сјемена, али и изражених периода без падавина и са високим температуром.

**Биологија дивљачи**

Да би се успјешно гајила

▶ дивља свиња, потребно је на првом мјесту познати биологију ове врсте дивљачи, а затим и начине коришћења. Дивља свиња, која егзистира на нашим просторима, има уско и танко тијело, изражено савијену кичму, троугласту главу и дуге ноге, што је чини веома витком и спретном. У предјелу плећке, крмача достиже висину до 80 цм, док вепар достиже висину и до 110 цм. Витке и дугачке ноге се завршавају са четири прста и добро развијеним папцима. Предња два прста су веома јака, док су задња два закржљала. Код хода, а нарочито у трку, свиња на меканој подлози оставља јасан траг дугих прстију. Тијело је обрадло чекињама које су на потиљку и леђима дуже. На јесен јој нарасте густа и мекша длака, што заједно са поткожним салом представља одличну топлотну изолацију. Боја чекиња доста је неуједначена и веома је често тешко дати прави опис боје, која варира од жућкасте, мрке, сиве или црне. Уопштено важи да су дивље свиње у источним предјелима Европе свјетлије у односу на западне предјеле, због чега се код нас често може чути назив за дивљу свињу "црна дивљач".

Тек опрашена младунчад по леђима и боковима су смеђезуте боје, са свијетлосмеђим и тамносмеђим уздужним пругама. Преко љета боја изблиједи, па су у јесен једнобојни, бојом слични старим свињама, али са смеђим нијансама на боковима. Код појединих јединки ноге су готово црне, глава је тамнија од тијела, док су уши најтамније. Уши су доста велике, са јаким мишићима који им служе за свестрано окретање, тако да их свиња окреће на све стране, подиже и спушта и тиме прецизно прати све шумове и њихов извор.

### Исхрана и чула

Дивља свиња је сваштојед. Храни се храном и биљног и животињског поријекла. Ларве и коријење радо ријући проналази у земљишту, остављајући за собом огромне изворане површине, познате као ровотине. У томе



јој помаже троугласта глава са дугим рилом које се завршава носницама (рилна плоча). Рило је јако, мишићаво, док је доња вилица врло покретљива и јака.

Најразвијеније чуло код дивљих свиња је њух. Најбољи доказ за наведено јесте непогрешиво пронала-

жење хране испод лишћа или у земљи, гдје долази до жира, буквице, кестена, тек посијаног кукуруза, гомоља, инсеката, ларви, али и гнијезда мишева. Дивље свиње препознају и мирис различитих људи. Тако је доказано да свиња препознаје мирис шумског радника или особе која је храни. Сљедеће развијено чуло је слух. Ловци то знају, па се покушавају шуљати што нечујније. Често се стари вепар спасава захваљујући правременој реакцији након пуцкетања гранчица. Сматра се да дивља свиња разликује звукове, тако да је ријеткост да не примијети шумове који је доводе у опасност. Дивље свиње немају нарочито развијен вид, али то не утиче на њихово понашање. Поље вида је мање него код других врста дивљачи, а опасност прате лаганим помјерањем главе. Зато је могуће примаћи се дивљим свињама веома близу ако је по-

### Прихрана

Прихрану дивљих свиња треба вршити и у зимском периоду, када је због ниских температура земљиште површински залеђено или прекривено дубоким снежним покривачем. За допунско прехранивање и прихранивање дивљих свиња потребно је предвидјети годишње по једном грлу:

- зрнасте хране	60 кг
- сочне хране	20 кг
- хране животињског поријекла	30 кг

годан вјетар. Вјероватно се у оку ствара слика која није оптички оштра. Сматра се да дивље свиње не разликују боје, али за то још не постоје чврсти научни докази. Утврђена је способност разликовања различитих свјетлосних вриједности. Створени оптички утисак код дивљих свиња разликује се од људског, као црно-бијела фотографија. Црвено изгледа као сиво у различитим јачинама, зато се и слабије примјећује у својој позадини. Плава боја им дјелује као црна, а свијетложута као бијела. Та мртва, безбојна слика повећава код свиња опрез при сваком покрету, те веома лако уочи свако кретање или приближавање. Тако се слабије развијен вид дивље свиње може искористити за избор боје одјеће за лов. На примјер, у Канади, Америци и неким нордијским земљама обавезна сјајна црвена боја која је прописана због безбједности за дивље свиње је видљива као безбојно сива, за разлику од тамнозелене која иступа из свјетлијих, жућкастих и свијетлосмеђих тонова боје.

О чулима дивље свиње сажето се може рећи: дивље свиње живе у свијету различитих појава, које мало распознају слухом, а још мање видом. Зато је њихово најважније чуло њух.

Дивља свиња са својим чулима, прилагодљивошћу и способношћу памћења и учења од мајки, спада у најинтелигентније животињске врсте.

Познавање особина дивљих свиња за узгајивача није само важно за гајење, већ и за предузимање мјера за спречавање штете. Врло је важно поштовање правила да у сличним ситуацијама различите животиње реагују различито. Тако, на примјер, младунче одмах по рођењу тражи сису. Међутим, већ на почетку прво је тражи на мајчиној глави, затим на врату и леђима. Тек након неколико неуспјелих покушаја проналази млијечне жлијезде и од тада



сваки наредни пут непогрешиво их проналази. Ово је засновано на урођеном инстинкту тражења и памћења. Вепар, који живи самотњачки, тек се касно у јесен придружи крду ради парења и са такмацима се бори за наклоност крмача, чиме показује урођени полни нагон.

У прољеће, крајем марта или у априлу, дивље свиње са младунчади из ове и прошле године почињу живот у већим или мањим крдима у којима нема вепрова. Такво крдо живи у заједништву до сљедећег парења, а понекад и дуже. За вријеме лета, од крда се одвоје веприћи у другој години живота, који тиме почињу самотни живот. Често у мањем, властитом крду живе двије или три крмаче у другој години живота, нарочито оне тјелесно развијеније. Дакле, од крда се прво одвајају мужјаци у другој години живота, што се и уклапа у њихов каснији животни ритам. Младе крмаче су "друштвеније", а често живе у заједничком крду са крмачама различитог узраста које су их опрасиле и својим сестрама које су оплобене већ при завршетку прве године живота. Прасад су увијек уз мајку. Заједно остају и у случају губитка мајке, и тада се заједно спасавају од неизвјесне судбине.



## ВЕЛИКА ШТЕТА ОДСТРИЈЕЛИТИ ТРИ, ЧЕТИРИ ГОДИНЕ СТАРОГ ВЕПРА

У мирнијим подручјима или за вријеме ловостаја обично су крда бројнија, а при чешћем узнемиравању мања. Поткрај године крда се смањују и због одстрела. У нашим приликама крда броје од 10 до 30 грла. У доба доброг уroda жира и шумских плодова крда могу бити и бројнија.

У сваком крду се налази урођена законитост. При томе је социјално угроженији вепар, док су годишњаци потчињени крмачама, а свима њима су потчињена прасад и назимад.

Дивље свиње су најактивније ноћу, иако по природи нису ноћне животиње, него их на то присиљавају честа узнемиравања. Дању леже укопане у густини, једна до друге, а нарочито зими. Највише леже на топлијим, сувим сунчаним мјестима, у завјетрини.

Иако се за дивље свиње веже појам о великим миграцијама у потрази за храном, у изворној природи ове врсте је вјерност станишту уколико оно пружа довољно квалитетне исхране, уз осигуран мир. Дакле, за ширину њеног животног простора пресудан је сте-



пен узнемиравања, могућност избора простора за дневни одмор, те удаљеност мјеста гдје налази довољну количину квалитетне хране.

Почетак парења дивљих свиња зависи од прехранбених прилика, прије свега од уroda шумског дрвећа и грмља. У новембру, децембру и јануару оплоди се 85 одсто од свих крмача. Прво се паре старе крмаче и то крајем новембра и почетком децембра, док је средином децембра врхунац парења двогодишњих крмача. Супрасност крмача траје од 112 до 120 дана. Крмача напушта крдо обично неколико дана прије прашења и за то вријеме припрема брлог од грања, суве траве, лишћа итд... Свиња обично коти стојећи са јако напетим леђима и косо испруженим репом, па понекад лежи на боку. Одрасла, преко три године стара крмача нормално опраси од шесторо до осморо прасади, а двогодишња готово упола мање, односно од троје до шесторо прасади. Порођај траје више сати, а младунчад почињу да сисају убрзо по доласку на свијет. Прасићи по рођењу одмах виде, а обрасли су длаком и заштитно обојени. Првих дана крмаче често хране младунчад, готово сваког сата. Прасад сисају од три до четири мјесеца.

Дивља свиња је свејед. Дакле, храни се храном биљног, али и животињског поријекла. Анализом желудачног садржаја утврђено је да је у погледу биљне хране најзаступљенији онај тип који преовладава у одређеном подручју. Тако је

код свиња у западној, средњој и источној Европи од пољопривредних култура забиљежено највеће учешће кромпира, зоби, кукуруза, ражи и пшенице. На анализираних 200 желудаца одстријељених дивљих свиња у Холандији (Брундерник 1977) утврђен је сљедећи садржај свих желудаца: у 72 одсто жито, у 37 одсто бујад, у 30 одсто букваца, у 24 одсто борове иглице, у 24 одсто храстово, борово и лишће боровнице, у 24 одсто коријенне дрвенастог и зељастог биља, у 20 одсто кора и младице, у 60 одсто сисари, у 45 одсто инсекти, у 27 одсто кишне глисте. Установљено је да је животињска храна нађена у чак 86 одсто испитаних желудаца.

Дивља свиња важи и остаје велика штеточина пољопривредних усјева. Крда дивљих свиња у стању су да пољопривредним произвођачима причине праву пустош. Обавеза корисника ловишта је да штету од дивљих свиња сведе на што мању мјеру. Ова штета нарочито је изражена у периоду дозријевања пољопривредних усјева, а посебно кукуруза и кромпира, па је потребно дивље свиње у том периоду, појачаном прехраном на хранилиштима, задржати што даље од пољопривредних усјева.

### Групни лов неријетко доноси штету

Лов дивље свиње убраја се међу најљепше ловачке доживљаје који су данас још могући. Због тога и не чуди велика опсесија ловаца за овом врстом. Могући разлог

за наведену констатацију лежи у чињеници да се никада не зна гдје ће се и када доживјети успјех. Познато је да је код сваког лова дивље свиње, осим среће, неопходно и знање, искуство и упорност. Најчешћи вид лова дивљих свиња код нас је групни лов пригоном уз употребу паса. Код оваквог начина одстрел је углавном "стихијски", ловци врло често не размишљају или немају времена да детаљно осматре јединку прије одстрела, због чега настају велики губици у категоријама које са узгојног становишта нису за одстрел. Нажалост, честа је пракса да поједине групе лова све док се не одстријели и посљедња јединка затечена на терену, без обзира на пол и старост. У овој неетичности велики савезник су "ГПС" огрлице на псима.

Према научним подацима, оптимална структура одстрела популација дивљих свиња, која осигурава трајност газдовања, је исте сљедећа: од 100 јединки за одстрел, 84 одсто су прасад и назимад, а само 16 одсто су старија грла. Нажалост, у групном лову веома често се пуца на свако грло које наиђе, не водећи рачуна о узгојним мјерама. Тако се често дешава да одстријељена буде највећа дивља свиња у крду, односно крмача водиља, што заиста чини велику штету матичном фонду конкретне популације. Али морамо бити свјесни чињенице да се у заједничком лову, у којем понекад учествује и неколико десетина ловца, мора наћи барем један ло-

► вац који ће погријешити при избору јединке за одстрел.

Велика је штета одстријелити три-четири године старог вепра. Такво поступање је нерентабилно и личи на жетву зеленог жита. Овакав начин лова доводи до тога да у већини ловишта имамо популације у којима се осјећа недостатак зрелих, искусних и са узгојног становишта најзначајнијих јединки оба пола. Старе крмаче које, како је и речено, на свијет доносе највећи број прасади су ријетке, као и зрели вепрови. Због тога у овим популацијама доминирају младе крмаче, као и млађи, полно једва сазрели вепрови. Управо у овом сегменту узгоја задаци корисника ловишта су најважнији.

### Избор грла за одстрел

Правилност избора грла за одстрел вепра једино је оправдана код зрелих јединки. Овом циљу једно се може одговорити чувањем средњодобних јединки. Насупрот наведеног, морамо бити свјесни да је утврђивање старости дивљих свиња у природи веома тешко, а при самом лову готово и немогуће. На примјер, ако двије године досљед-



но одстрелу је м о с а м о прасад и назимад, све остале јединке ће по с т а т и две године старије, а крмаче јаче и искусније, те ћемо имати могућност да у трећој години пуцамо на вепрове старе четири-пет година. Наравно, ова мјера захтијева досљедну сарадњу свих корисника ловишта у окружењу. Међутим, се-

лекција старости грла према њиховој тежини је такође непоуздан модел, јер су забиљежени случајеви да трогодишња крмача у децембру тежи свега 50-60 килограма, а добро развијен годишњак достигне тежину и до 70 килограма. Једино рјешење за овај проблем је строги одстрел према величини, односно крупноћи јединке, какав је спроведен у Словенији у периоду 1986-1988. и који је дао одличне резултате. Наиме, донесена је наредба да је забрањено пуцати на физички развијена и крупнија грла, док је у лову дозвољено пуцати само на "ситније" и физички слабије јединке. Оваквим начином лова "спасене" су сред-

њодобне и зреле јединке оба пола, које су у ствари и носиоци популације.



### СРЕДЊОДОБНЕ И ЗРЕЛЕ ЈЕДИНКЕ ОБА ПОЛА НОСИОЦИ ПОПУЛАЦИЈЕ

Нажалост, наведена словеначка искуства на нашим просторима су још далеко од примјене, али уколико се жели трајно и одрживо газдовати дивљом свињом, мораћемо веома брзо мијењати ловачке навике према овој атрактивној, али за узгој врло захтјевној врсти дивљачи.



## 25. сабор ловаца Ловачког удружења "Мотајица"



# На Бабином брду окупило се 600 људи

Срећа је кад су са нама људи из свих крајева, од Велике Жепе, преко Илијаша, Бијељине и других градова, јер ми важимо за добре домаћине. Ово смо организовали уз велику помоћ председника удружења Дарка Бећаревића, рекао Грачанлић

**Т**радиционалним 25. сабором на Бабином брду код Дервенте свечано је обиљежено отварање ловне сезоне. Цјелодневна манифестација почела је у јутарњим часовима такмичењем у гађању глинених голубова, а настављена дружењем уз музику и томболу. Домаћини овогодишње смотре ловаца је ливачка секција Дервенте, иначе најбројнији дио Ловачког удружења "Мотајица". Председник те секције Зикрет Грачанлић истакао је да су дервентски ловци угостили више од 600 ловаца из цијеле БиХ.

- Срећа је кад су са нама људи из свих крајева, од Велике Жепе, преко Илијаша, Бијељине и других гра-



### Пао вепар од 211 килограма

Истакнути ловац дервентског удружења Дарко Лишчић одстријели је вепра тешког 211 килограма на подручју Нових Лужана. У својеврсном подухвату помогао му је Далибор Добрић, чији је ловачки пас, нажалост, настрадао овом приликом.

дова, јер ми важимо за добре домаћине. Ово смо организовали уз велику помоћ председника удруже-

### Строже контроле птичара

Ловочувари Ловачког удружења "Мотајица" из Дервенте у наредном периоду обављаће строже контроле паса птичара које ловци користе у лову, с обзиром на то да је одзив на испит за полагање ИОУ био релативно лош. Дрвентско удружење организовало је потпуно бесплатно оцењивање и испит урођених особина за птичаре (ИОУ), али су чланови удружења довели само 13 паса и сви су добили пролазну оцјену. Како је Законом о ловству РС прописано да сви ловни пси који се користе у ловишту треба да буду оцијењени и да имају положен ИОУ на одређену врсту дивљачи која се лови са тим псима, у наредном периоду биће појачане контроле у ловишту. Циљ нису репресивне мјере него покушај да се пробуди свијест код ловаца да доведу псе на наредно оцењивање да би била поштована законска процедура. Из удружења су захвалили судијама Мирку Петрешину и Саши Кршићу на коректности при оцењивању, као и члановима који су препознали важност и озбиљност ове акције.

подсетио је да је у протеклих годину дана удружење настојало да унаприједи услове свим ловцима.

- Успјели смо да реновирамо наше стрелиште, у које смо уложили нешто више од 2.000 марака, а настојаћемо да и убудуће реализујемо сличне пројекте. Дужи низ година смо удружење које на овакав начин отвара ловну сезону, а морам да кажем међу малобројним. Сваке године нас се скупи око 600, што домаћих ловаца, што колега из околних удружења и ФБиХ - рекао је Бећаревић истакавши да удружење има одличну сарадњу са Ловачким савезом РС и локалном заједницом.

Свечаном отварању сезоне присуствовали су, између осталих, председник Ловачког савеза РС Саво Минић, замјеник начелника општине Сениша Јефтић и бројни други гости. Минић је том приликом истакао да је ЛСРС велика и снажна, моћна и најбоља невладина организација.



### БЕЋАРЕВИЋ РЕИЗАБРАН НА МЈЕСТО ПРЕДСЈЕДНИКА

- Ми имамо 23.000 људи, газдујемо ловиштима и усуђујем се да кажем да смо најпристојнији. Ви сте једна од најјачих карика савеза, а овом приликом позивам вас све на предстојећи Сајам лова и риболова у Бањалуку, којем ће присуствовати и представници из Србије и иностранства. Биће то прилика да покажемо своје трофеје и да све регије дају свој допринос - рекао је Минић истичући да је циљ да Ловачки савез РС у предстојећих пет година постане најјачи на Балкану.

Добар поглед и успјешну сезону ловцима је пожелио и Сениша Јефтић, који је истакао да локална заједница има добру сарадњу са ловцима, те се нада да ће тако бити и убудуће. Уобичајено је да се током свечаног отварања спомену они који су допринијели развоју ловства на подручју општине, а ове године титулу заслужни ловац понијели су Недељко Лишчић, Недељко Латиновић, Ристо Кузмановић, Адил Мехмедовић, Алија Сломић и Милан Милановић.

ња Дарка Бећаревића - рекао је Грачанлић захваливши се свим љубитељима лова који су увеличали смотру.

Бећаревић, који је недавно реизабран на мјесто председника,

### Резултати у гађању "голубова"

#### ПОЈЕДИНАЧНО

1. Раденко Кузмановић
2. Ненад Чечавац
3. Радивоје Ђалић

#### ЕКИПНО

1. Секција Лужани
2. Секција В. Сочаница
3. Секција Појезна

#### УКУПНИ ПЛАСМАН

##### ПОЈЕДИНАЧНО

1. Ненад Чечавац
2. Младен Милошевић
3. Милан Китановић

##### ЕКИПНО

1. Станари 2
2. Пријатељи
3. Семберија

На последњем полагању статус ловца заслужио 48 кандидата, тако да је ова регија у последњих десет мјесеци богатија за 87 нових чланова

ПИШЕ: МИШО ЛАЗАРЕВИЋ  
lovacken@gmail.com

**Л**овна регија Бирач не треба да брину за своју будућност. Интересовање за лов и чари које пружа овај спорт све више привлачи, посебно младе људе, да постану ловци. Само у посљедњих осам мјесеци овдашња удружења постала су бројнија за 87 нових чланова. Лов се, као пелцер, преноси на млађе нараштаје, што потврђује и последње полагање ловачких испита организовано 25. августа у Зворнику. Међу 54 кандидата највећи број су били млади људи, који желе да се активно баве ловом и уживају у љепотама овог хобија.

И овог пута кандидати су полагали пред комисијом у којој су били Горан Зубић из Министарства пољопривреде, шумарства и водопривреде Републике Српске, те представници Ловачког савеза Српске Зорица Бух и Војин Чутурић. Полагање испита пратио је и Видоје Зарић, предсједник Савјета ловне регије Бирач. Својеврсну подршку будући ловци имали су и од руководства својих удружења. Млади ловци, који су до сада имали статус приправника, нису крили одушевљење што ће, након успешно обављеног испита, моћи да носе пушку и лове.

Највише кандидата, чак 12, стигло је из зворничког удружења "Вукови са Дрине". Међу њима је и Огњен Остојић, који је, како каже, љубав према лову и природи наслиједио од оца Неђе, дугогодишњег ловца у овом крају.

- Лов је диван спорт, лијепо је бити у природи. Са ловцима се дружим посљедњих неколико година и увијек кући донесем неко ново искуство - казује млади Огњен, ученик четвртог разреда средње



  
На полагање испита стигли из Америке и Француске

електротехничке школе у Каракају.

Срђан Алексић је стигао из Милића.

- Драго ми је да сам положио и да ћу моћи да ловим са својим друговима - прича Срђан, док прима честитке од оца Синеше, познатог ловца из Милића, иначе главног лововође у ЛУ "Комић".

  
**ЈЕДАН КАНДИДАТ ДОШАО ИЗ 8.000 КИЛОМЕТРА УДАЉЕНЕ АЈОВЕ ГДЈЕ ЖИВИ**

И Бобан Димитрић, дугогодишњи ловац из Милића, дошао је да

ПОЛАГАЊЕ ЛОВАЧКИХ ИСПИТА У ЗВОРНИКУ

# Лов се као пелцер прима у регији Бирач



Шест од 54 кандидата није успјело да савлада тестове



Нови ловци



највећи дио одмора проводити у родном крају.

- Кад се нешто воли, онда ништа није тешко - подвлаче колеге Бабић и Окановић, који привремено живе и раде у близини Лиона.

Тестовни дио испита је положило 20 кандидата, да би 28 приправника, послје додатног усменог испитивања, задовољило критеријуме трочлане комисије. У овој групи, шест кандидата мораће да додатно утврди знање.



### ЗУБИЋ: НАСТОЈИМО ДА МЛАДЕ НА ПРАВИ НАЧИН УВЕДЕМО У СВИЈЕТ ЛОВСТВА

Предсједник комисије Горан Зубић каже да су урађени нови тестови сматрајући да је требало да кандидати покажу боље резултате како би спремније дочекали све изазове који их очекују у лову.

- Посљедњих година имамо од 950 до 1.000 нових ловаца у Републици Српској. Све више младих људи се одлучује да се бави ловом. Ми као чланови комисије и стручни кадрови из ове области желимо да их уведемо у ловство на прави начин, са етичким и хуманим начелима како према дивљачи, тако и према екосистему - истиче Зубић.

Иначе, диплому коју стекну кандидати који положи испит, потписују и представник Министарства и предсједник ЛС РС, тако да иза њих стоје двије највеће институције које уређују област ловства у Републици Српској.

Секретар ЛС РС Живојин Лазић изразио је задовољство трендом чланства у кровној организацији ловаца Српске.

- ЛС РС је уређена организација, са све опремљеним ловиштима, што уз велика природна богатства и разноврсност фонда дивљачи, ствара позитивну слику код младог свијета, који се све више опредељује за активно бављење ловом и наравно уживање у љепотама овог хобија - наглашава Лазић.

Он додаје да се посљедњих година све више улаже у ловство кроз обнављање постојећих и изградњу нових објеката.

- Развој ловне инфраструктуре у нашим ловиштима је снажно подстакнут захваљујући и значајним улагањима Владе Републике Српске и ресорног министарства, који су на најбољи начин препознали рад наше организације и свих њених структура - истиче Лазић. У регији Бирач сада има више од 2.000 ловаца, а према процјенама, Ловачки савез РС броји скоро 23.000 чланова.

Одстрел капиталца у зворничком ловишту

# Пала грдосија тежа од 200 килограма



ПИШЕ: МИШО ЛАЗАРЕВИЋ  
lovacken@gmail.com

Дивљи вепар, тежак више од 200 килограма, одстријељен је на Гркињи, изнад Дрињаче, у зворничком ловишту "Млађевац". Срећни ловац је Миодраг Стевановић, члан ЛУ "Вукови са Дрине", коме је ово први улов дивље свиње у ловачкој каријери која траје 13 година.

- Због појаве Афричке куге сезона лова на дивље свиње је почела нешто раније, а овог капиталца сам одстријелио на Гркињи, између Дрињаче, Спасовнице и Каменице - казује Стевановић.

Овај несвакидашњи улов се догодио у 22. септембра у пријеподневним сатима, када је група ловаца, углавном из ловачке секције Дрињача, који често заједно лове, запосјела чеке мирно ишчекујући да ловачки пси подигну дивље свиње из својих станишта, која су препознатљива по овој врсти дивљачи.

- У једном тренутку примијетио сам да се нешто огромно, црно, промаља у шумском комплексу. У први мах помислио сам да нам прилази медвјед којих има на овом подручју. Кад се нашао на пристојној удаљености, угледао сам дивљег вепра који се кретао у мом правцу. На срећу био сам мирне руке и погодио сам гдје је требало - описује

Стевановић улов какав се, иначе, не памти у овом крају.

Колико је крупан био овај дивљи вепар, говори податак да су му кљове биле дуге близу 30 центиметара.

- Сви смо били изненађени оваквим примјерком. Колеге ловци кажу да на овом подручју нису до сада видјели толику грдосију и да је ово један од највећих "дивљака" који је одстријељен на платоу Гркиње, познатог комплекса зворничког ловишта - наглашава Стевановић.



### МЕСО ЗАВРШИЛО У ЛОВАЧКОМ ПАПРИКАШУ

Дивљег вепра је са лица мјеста, до оближње ловачке куће превезао Миодрагов отац Момир, а како сазнајемо месо од ове дивље свиње ће завршити у ловачком паприкашу предвиђеном за свечаност коју ће организовати ловци поводом отварања нове ловне сезоне на ниску дивљач.

Миодраг каже да се до сада није сусретао са овако крупном дивљачи, али и са публицитетом у овдашњој јавности, након што се прочуо по капиталном одстрелу, посебно у ловачкој популацији, као и међу својим колегама у Дому здравља у Зворнику, гдје ради као дипломирани медицински техничар у служби Хитне помоћи.

## Регија Бирач

Секретар ЛС РС Живојин Лазић каже да регија Бирач спада у сам врх добро организованих ловних регија у Ловачком савезу Српске. - На овом подручју доста се ради на развоју ловства и посебно ловне инфраструктуре. Ловачки савез ће ове године још снажније подржати активности удружења у овој регији, тако да се предвиђају средства за реализацију разних пројеката у ловству више од 50.000 КМ - наводи Лазић.

охрабри сина Мирослава пред почетак полагања.

- Имао сам велику жељу да постанем ловац, да заједно са татом носим пушку - говори Мирослав и открива нам да би за почетак каријере волио да одстријели дивљу свињу.

У ОШ "Свети Сава" у Зворнику затекли смо и Елвира Хаџиавдића, Нермина Бабића и Елвира Окановића, који су на полагање дошли из Сједињених Америчких Држава и Француске.

- Скоро двије деценије живим у Ајови, која је од родног мјеста, Дивича код Зворника, удаљена око 8.000 километара - каже Хаџиавдић, додајући да ће због лова, у којем посебно преферира дружење,

## Српчани обиљежили 72. годину организованог лова

Чланови  
удружења са  
подмлатком

# Напредак на свим пољима



Жена  
међу  
ловцима

Руководство удружења са  
добитницима признања

У ловиште површине 27.655 хектара током ове године смо убацили 300 фазанки из фазанерије у Добоју, које су излегле 1.500 пилића, рекао Савановић

ПИШЕ: ДЕЈАН ЈОВИЧИЋ  
lovacken@gmail.com

Ловачко удружење "Срна" из Српца, са традицијом дугом 72 године, једно је од најстаријих удружења на подручју србачке општине и на свом почетку је бројало 15, а сада укупно 509 чла-

нова, од којих је 280 активно током цијеле године.

Ово је изјавио предсједник удружења Горан Савановић на традиционалном зборовану које је и ове године окупило више од 200 србачких ловаца.

Савановић је похвалио своје колеге за поштовање правила у ловишту, учешће у акцијама уништавања предатора и смањење криволова, који је био незнатан у овој години.

- У ловиште површине 27.655 хектара током ове године смо убацили 300 фазанки из фазанерије у Добоју, које су излегле 1.500 пилића. Поставили смо пет аутоматских хранилица и видео-надзор на више локација и извршили одстрел већег броја предатора у ло-



в и -  
шту, као што су лисице, куне, дивље мачке и шакали - рекао је Савановић.

Додаје да су 23 ловца који су учествовали у акцијама на предаторе награђени са по једном бесплатном кутијом метака.

На зборовану су уручене дипломе за осам младих ловаца који су положили ловачки испит, а 25 ловаца добило је захвалницу са називом "Заслужни ловац". Пет пензионисаних ловочувара добило је по 100 КМ, а 11 малишана из подмлатка удружења награђено је ловачким шеширима.

Међу присутним на зборовану била је и једина жена ловац Кристина Поповић, која је љубав према лову наслиједила од оца и активна је више од 20 година.



## НОВЧАНА НАГРАДА ЛОВОЧУВАРИМА У ПЕНЗИЈИ

- Волим боравак у природи, узгој дивљачи и дружење. Мушким ловцима показујем да смо за овај скуп хоби и ми жене способне јер имамо оштро око, мирну руку и самодисциплину да пуцамо у дивљач само када је дозвољен одстрел - каже Кристина.

Зборовану ловаца присуствовао је и начелник општине Србац Млађан Драгосављевић, који је обећао помоћ у изградњи ловачке куће у Српцу, која је планирана у наредном периоду.

Ловачко удружење "Рибник"

## Чак 14 рогова срндаћа завршило са медаљом



Комисија за оцјену трофеја Ловачког удружења "Рибник" оцијенила је пет рогова срндаћа златном медаљом, седам примјерака ушло је у категорију сребрне медаље, а два су заслужила бронзу.

Сваки од 44 трофеја одстријелили су ловци матичног удружења у периоду од 1. јуна до 28. јула. Након извршеног увида у све достављене примјерке рогова, те након мјерења и оцјењивања, комисија је констатовала да је овогодишња ловна сезона на срндаћа сигурно најуспјешнија од преузимања ловишта у Ловачком удружењу "Рибник" из Рибника.

- Како је удружење младо јер је постало корисник ловишта тек почетком 2016. године, у досадашњем оцјењивању није било значајних резултата, па се с правом може констатовати да је овогодишња сезона најуспјешнија.

Чак 14 рогова задовољило је критеријуме да добије медаљу, што је озбиљна показатељ да је удружење за кратко вријеме постало озбиљно и да се домаћински однос и газдовање виде на сваком кораку - навели су Рибничани.

Овогодишњи резултати уједно су и обавеза да сви чланови удружења наставе са досадашњим начином рада и организације.





Ловци секције Тршић  
обиљежили Светог  
Евстатија  
**Прославили  
крсну славу**



Такмичење у гађању летећих мета  
на отварању сезоне лова у Броду

# Најпрецизнији гости из Вукосавља

Иако се није ловило,  
отварање зимске сезоне  
обиљежено је дружењем,  
а ловци који су  
заљубљеници у гађање  
летећих мета такмичили су  
се у дисциплини "трап"

ПИШЕ: БОРО ШКРБИЋ  
lovacken@gmail.com

**З**имска ловна сезона  
2019/2020. на ниску  
дивљач отворена је у  
ЛУ "Вучјак" посљедње  
суботе у септембру, а  
домаћин прославе била  
је ловачка секција "Сијековац".

Иако се није ловило, отварање  
зимске сезоне обиљежено је дру-  
жењем, а ловци који су заљубље-  
ници у гађање летећих мета  
такмичили су се у дисциплини  
"трап". У тој вјештини осим дома-  
ћих екипа били су и пуцачи из Ло-

вачког удружења "Озрен" Петрово  
и Ловачког удружења "Фазан" Ву-  
косавље, а екипа из овог мјеста је  
освојила прво мјесто. Друго је при-  
пало секцији "Винска", а треће сек-  
цији "Барица", из које долази и  
најбољи појединац Јово Јосиповић.

Отварањем лова постала је  
традиционална и уз добру органи-  
зацију прославе гдје су присутни  
начелник општине Брод Илија Јови-  
чић те гости секретар ЛС РС  
Живојин Лазић, те предсједници  
Ловачког удружења из Дервенте и  
Станара.

Чланови "Вучјака" учествова-  
ли су и на сајму привреде, пољо-  
привреде и туризма у Броду на  
којем су изложили дио експоната  
и велики број трофеја које су чла-  
нови овог удружења прикупили  
током посљедњих година, али и  
раније.

На штанду се могао видјети  
велики број трофеја разних врста  
дивљачи као и дермопластичних

препарата дивљачи попут шакала,  
фазана, дивље патке и других вр-  
ста које обитавају на просторима  
бродског ловишта. Посјетиоци сај-  
ма имали су прилику да виде ло-  
бању медвједа којег је одстријелио  
предсједник "Вучјака" Марко Ви-  
дић у вишеградском ловишту.  
Атрактивно је било и роговље је-  
лена лопатара који је одстријељен  
у бродском ловишту, те роговље  
муфлона који је најжалост посљед-  
њи пут виђен у ловишту овог  
удружења 1994. године.



## ОДРЖАНО ТАКМИЧЕЊЕ У КУВАЊУ ЧОРБАНЦА

Сајам је отворио министар  
привреде и предузетништва Вје-  
кослав Петричевић, а посјетили су  
га и први човек Ловачког савеза  
РС Саво Минић, те начелник оп-  
штине Брод Илија Јовичић као и  
остали угледни гости из Брода и  
окожења. У оквиру сајма Привре-  
де у Броду одржани су и гастро су-  
срети у препуном парку испред  
спортског центра. Било је доста  
учесника и оних који су нудили  
своје специјалитете за дегустаци-  
ју. Секција "Лијешће" је поводом  
гастро сусрета имала екипу у ку-  
вања чорбанца. Лијепо дружење  
присуствовали су и чланови под-  
млатка ове секције и цијелог удру-  
жења, те су помагали старијим  
приликом кувања.

Чланови ловне секције Тр-  
шић која припада ЛУ "Соко"  
из Козлука, прославили су 3.  
октобра крсну славу - Све-  
тог Евстатија, заштитника  
лова.

Како то и доликује добрим  
домаћинима, у просторија-  
ма ловачке куће приређена  
је славска трпеза. Ломљење  
славског колача обавили  
су предсједник секције Да-  
мљан Радић и ловац из Ми-  
лића Мијат Вујадиновић  
који од почетка кумује лов-  
цима из овог подрињског  
мјеста.

Славској свечаности при-  
суствовао је и протојер Јован  
Максимовић, свештеник из  
храма Светих апостола Пе-  
тра и Павла у Козлуку.

- Наша секција од 2007. го-  
дине прославља Светог Јев-  
статија и поносни смо што  
успјешно настављамо ову  
традицију. За славску трпе-  
зу побринули су се наши  
чланови, који су обезбије-  
дили средства и ангажова-  
ли се да будемо добри  
домаћини - каже предсјед-  
ник секције Дамљан Ра-  
дић.

Дугогодишњи ловац Ђо-  
ко Петровић истакао је да  
овакви догађаји још више  
учвршћују пријатељство  
међу ловцима и својим ко-  
легама поручио да наставе  
да његују своје обичаје. Ло-  
вачка секција Тршић броји  
28 чланова и једина је у ре-  
гији Бинач која обиљежава  
Светог Евстатија.

М. Ј.





ПИШЕ: МИШО ЛАЗАРЕВИЋ  
lovacken@gmail.com

**Н**а Изборној скупштини јавним гласањем за председника Управног одбора Ловачког удружења "Вукови са Дрине" изабран је Бранислав Мирковић, који се на овој дужности налазио и у протеклом периоду. Он је добио једногласно поверење свих присутних делегата да и у наредном периоду буде на челу зворничких ловаца, док је истовремено, већином гласова, за председника Скупштине изабран Драган Алемпић, члан секције Дрињача.

На Изборној скупштини, којој је присуствовао и члан Управног одбора ЛСРС из регије Биравко Здравко Илић, изабран је и нови Надзорни одбор од четири члана, затим главни лововођа удружења, дисциплински суд и тужилац, те комисије за кинологију и додјелу признања и одликовања.

Мирковић је захвалио на указаном поверењу и обећао да ће, заједно са свим ловцима, наставити на афирмацији ловачког удружења и вриједностима лова као облика спорта и дружења.

- Око 320 чланова нашег удружења, распоређених у четири секције, дјелује у ловишту које се простире на око 23.000 хектара. С обзиром на то да највећи дио ловишта заузимају оранице, шуме, ливаде и пашњаци, разумљиво је стога да у структури заступљене дивља-

Изборна скупштина и почетак сезоне у ЛУ "Вукови са Дрине"

# Мирковић на челу још четири године

ОТВОРЕНА  
СЕЗОНА ЛОВА  
НА НИСКУ  
ДИВЉАЧ

Он је добио једногласно поверење свих присутних делегата да и у наредном периоду буде на челу зворничких ловаца, а први задатак новог-старог руководства било је обиљежавање почетка ловне сезоне на ниску дивљач

чи највише има фазана, дивљих свиња, срнеће дивљачи и зечева. Обогаћивање фонда дивљачи један је од наших примарних задатака.

## Одстријељено 20 срндаћа

Чланови ЛУ "Вукови са Дрине" успјешно су завршили ловну сезону на срнећу дивљач. Од планираних 27, одстријељено је 20 срндаћа и, како нам је рекао Бранислав Мирковић, ловиште је све богатије овом врстом дивљачи.

Бројност дивљачи, те ловно-узгојни и ловно-технички објекти управо потврђују колика је наша посвећеност ловишту и како и на који начин се опходимо према обавезама и својим дужностима као чувара и заштитника дивљачи - рекао је Мирковић.

У овом, по много чему узорном колективу, посљедњих година велика пажња посвећује се и уређењу ловишта, али и изградњи објеката за смјештај ловаца и њихових гостију. Зворнички ловци се могу похвалити са осам ловачких кућа, које су територијално распоређене у овдашњем ловишту.

Мирковић каже да је изградња ловних објеката, уз заштиту и обогаћивање фонда дивљачи, било једно од приоритетнијих питања руководства у протекле четири године.

- Настојимо да лов и боравак у природи буду испуњени са што више садржаја. Сви наши ловци из четири секције имају своје објекте за одмор и дружење. Уз велики број солила и хранилишта, у ловишту се налази и пет ловачких колиба, затим три надстрешнице и 26 високих чека - истиче Мирковић, додајући да су прошле године, кроз пројекат Министарства пољопривреде, шумарства и водопривреде и Ловачког савеза Републике Српске, добили средства у износу од 4.200 КМ, која су утрошена за набавку надзорних камера и аутоматских хранилица за прихрану дивљачи.



Радно предсједништво  
Изборне скупштине



Успјешна сарадња са ресорним министарством и Ловачким савезом, према ријечима Мирковића, настављена је и ове године, с тим што ће добијена средства бити усмјерена у изградњу прихватилишта за фазанску дивљач, које је планирано у ревиру Оравачког поља.

ви човјек зворничких ловаца.

Први задатак новог-старог руководства било је отварање ловне сезоне, које се већ по традицији десило 5. октобра у Петковцима. Више од 300 чланова матичног удружења, са гостима из околних удружења,

прије свега регије Бирач, те својим пријатељима из Семберије и Богатића у Србији, обиљежили су како доликује старт сезоне на ниску дивљач.

- Током предстојеће сезоне стриктно ћемо поштовати план коришћења ловишта,

како не бисмо нарушили бонитет дивљачи - рекао је Мирковић.

На отварању нове сезоне ловиле су се само лисице, док ће од 13. октобра на нишану бити фазани, дивље патке и зечеве. Такође, због појаве афричке куге у окружењу, зворнички ловци су нешто раније, 1. септембра, "отворили" сезону лова на дивље свиње.

Сјајни домаћини били су чланови секције Петковци, а предсједник Славиша Пантић је као прави домаћин дочекивао све ловце и госте, да би уз богату трпезу и расположену музичку пратњу провели неколико сати заједничког дружења. Свечаности је присуствовао и члан Управног одбора Ловачког савеза Републике Српске Здравко Илић, који је пренио поздраве руководства Савеза и колегама ловцима пожелио успјешну сезону.

- Желим да вам захвалим на пријатељској добродошлице и доброј организацији овог лијепог догађаја и дружења са добрим људима и добрим домаћинима. Ово је прилика да се нешто више каже и о добром раду ЛУ "Вукови са Дрине", чије име се с поштовањем изговара и у Ловачком савезу Републике Српске и у надлежном министарству - истакао је Илић.

Са ловачким стажом од преко двије деценије, Петко Јокић је у протекле четири године био предсједник ловачке секције у Петковцима. Каже да су се добро припремили за отварање сезоне.

- Ово је традиционална свечаност, за сваког ловца ово је посебан тренутак - рекао је Јокић, наводећи да су чланови његове секције, којој припадају ловци из неколико оближњих мјеста, у протеклом периоду изградиле двије високе чеке за срнећу дивљач, те у потпуности реновирали ловачку кућу на Обртку, изнад села Китовница.

## НОВАЦ МИНИСТАРСТВА БИЋЕ ИСКОРИШЋЕН ЗА ГРАДЊУ ПРИХВАТИЛИШТА ЗА ФАЗАНСКУ ДИВЉАЧ

Наравно, уз ове активности спроводе се и мјере у погледу заштите дивљачи и ловишта. У томе значајне резултате има ловочуварска служба, коју, поред професионалног ловочувара, чине и четири волонтера и један помоћни ловочувар. Уз то, по потреби се ангажују и ловочуварске патроле са задатком да штите мир у ловишту.

- Све ове активности имају за циљ што мање криволова у нашем ловишту и заштиту прије свега племените дивљачи од неконтролисаног изловљавања - додао је пр-



Традиционално  
дружење на  
отварању ловне сезоне

## Управни одбор

Управни одбор ЛУ "Вукови са Дрине" броји 11 чланова. Поред предсједника Бранислава Мирковића, чланови су још: Мирослав Грујић, Божо Видовић, Мићо Ерић, Вељко Милошевић, Теуфик Суљчић, Владан Ерић, Миодраг Крнетић, Мехо Хајдаревић, Славиша Пантић и Богдан Бабић.



# Група из Планинаца за примјер Ловачка кућа на понос свих



Ловци из Планинаца са својим колегама из Зворника и околине

У овом насељу недалеко од Зворника, дјелује група од 13 ловаца, који припадају ЛУ "Букови са Дрине"

ПИШЕ: МИШО ЛАЗАРЕВИЋ  
lovacken@gmail.com

У сред борове шуме, на надморској висини од 700 метара, у нетакнутој природи, група ловаца из зворничког насеља Планинци, који припадају ЛУ "Букови са Дрине", саградила је ловачку кућу, по свом амбијенталном изгледу, без сумње, једну од најљепших у овом крају.

Пред почетак ловне сезоне, ловци из Планинаца отворили су двери новог објекта, како би, уз специјалитете, радост изградње новог објекта подијелили са својим колегама из Зворника и околине.

Иза овог градитељског подвига, како су нам рекли, стоји група из Планинаца, која је, посљедњих неколико година личним средствима и сопственим радом, као и уз одређену материјалну помоћ матичног удружења, успјела да сагради објекат на понос свих љубитеља лова и природе у овом крају.

- Изградњом куће остварио нам се дугогодишњи сан да имамо објекат гдје ћемо се окупљати и дружити, те одлазити и враћати се из ловишта - казује груповођа Мехо Хајдаревић, напомињући да је на

овом подручју природа баш издасна у својој љепоти.

Околином доминира борова шума, под чијом крошњом, тик уз ловачку кућу, налази се и надстрешница, са столом и клупама, урађени вјештим и вриједним рукама овдашњих ловаца.

## ПРЕЛИЈЕПА ПРИРОДА ДАЈЕ ДОДАТНИ ШМЕК ЗА УЖИВАЊЕ

Кућа са поткровљем располаже са више од 60 квадрата корисног простора, док се надстрешница простира на 24 квадратна метра. Дрвени сортименти преовладавају у ентеријеру оба објекта.

- Сви смо радили и помагали колико смо могли. Нисмо сабирали уложена средства. Било је доста добровољног рада. Учествовале су и комшије који нису ловци, јер јединствена је била жеља свих мјештана

## Ловци из три породице

Ловачку групу у Планинцима чини 13 ловаца из три породице. Из Хајдаревића су Химзо, Мехо, Ибро, Мелис, Енвер, Фахрудин и Нерзудин, затим Абдулах, Мухамед и Бериз Шабановић, док су из породице Окановић - Расим, Бенис и Елвир.

овог насеља да саградимо један овакав објекат. Поносан сам на све колеге из групе, али и на наше ловачко удружење чији смо чланови - не скрива задовољство и озареност на лицу док прича о овом јединственом подухвату предводник групе Мехо Хајдаревић.

И његов први сарадник у лову, замјеник груповође Абдулах Шабановић, ништа мање није срећан.

- Успјели смо да направимо лијеп објекат; близу путне комуникације Зворник-Тузла, недалеко од превоја Црни врх, смјештеном у дијелу ловишта гдје обитава више врста дивљачи. С правом могу да кажем да је ово круна наших активности - истиче Шабановић.

Поред нове куће затекли смо и Ибрахима Шехмехмедовића, дугогодишњег ловца из зворничког насеља Кула Град, недавно предједника Скупштине ЛУ "Букови са Дрине".

- Људи су показали слогу и велики труд. Види се да се ради о добрим домаћинима и великим љубитељима природе - каже Шехмехмедовић.

Ловце из Планинаца хвали и

## Ловачка породица



У Планинцима је одувјек било добрих ловаца. Неријетко скоро цијеле породице припадале су ловачкој популацији. У породици Хајдаревић три члана су ловци. Поред 85-годишњег Химзе, ту су и његов син Мехо и унук Мелис. - Ловац сам од 1964. године и за лов ме вежу многе лијепе успомене. Највише сам волио да ловим лисице, овдје у мојим Планинцима, али на Цапардама, у долини Спрече. Био сам у лову и у Сребреници, Власеници, ловио са својим пријатељима у Србији, у близини Новог Сада. Поносан сам што су син и унук наставили породичну традицију с обзиром на то да ми је и отац Бајро својевремено био активни ловац - прича Химзо, коме ни бремене година не смета да се, кад год је лијепо вријеме, упути пјешци по неколико километара до сусједних Цапарди, али и да буде у природи са својим млађим колегама ловцима.

предједник ЛУ "Букови са Дрине" Бранислав Мирковић.

## ДОНАЦИЈЕ ДАВАЛИ И МЈЕШТАНИ КОЈИ НИСУ ЛОВЦИ

- Ово је група за примјер, како у лову, тако и по свом доприносу у развоју и унапређењу ловства на нашем ловном подручју - истиче Мирковић, који је, заједно са својим сарадницима Мићом Ерићем и Ненадом Викићем, боравио у Планинцима, на свечаности поводом завршетка нове ловачке куће.

Ловачка група у Планинцима формирана је 2015. године и од почетка, поред бриге о заштити и узгоју дивљачи, посвећена је изградњи ловно-узгојних и ловно-техничких објеката. У протеклих неколико година, кажу наши домаћини, овдашњи ловци изграднили су девет хранилишта и 12 солила за срнећу дивљач, три хранилишта за дивље свиње, као и осам високих чека. На овоме се, поручују, неће зауставити.



Објекат понос свих мјештана насеља Планинци

## Прелијепи утисци са друге изложбе словачких копова



# Арго и Ара покорили Козарску Дубицу



Ова манифестација ће у знатној мјери допринијети даљој популаризацији не само ове расе него и ловне кинологије и самог ловства, рекао Бундало

ПИШЕ: МАРКО ПАВЛОВИЋ  
lovacken@gmail.com

**Е**питет клупског победника друге изложбе паса расе словачки копов припао је псу Аргу из одгајивачнице Боарбустерс из БиХ, док је за победницу проглашена Ара власника Марија Галовића из Хрватске. Феноменална изложба ове врло популарне расе паса одржана је у Козарској Дубици, а учествовао је 91

вољство свих присутних изазвала је презентација књиге "Slovenski korov" аутора Франтишека Хомоле. Ова манифестација ће у знатној мјери допринијети даљој популаризацији не само ове расе него и ловне кинологије и самог ловства. На основу свега виђеног, јасно је да је изложба била на европском нивоу и искрено се надам да ће ускоро израсти у европску изложбу паса расе словачки копов - рекао је Бундало.

Ненад Јагодић из Велике Горице узгајивач је копова већ дуже од три деценије и каже да је ова пасмина препоручљива за све врсте ловца и све врсте терена.

пас из седам земаља БиХ, Србије, Хрватске, Румуније, Словачке, Италије и Македоније. Суд ко су најљепши мужјак и женка дао је одличан познавалац ове расе и председник Клуба словачких копова у Словачкој Франтишек Хомола, те његови помоћници Милан Чернок, Милан Михалевич и Игор Хрончек. Делегат изложбе био је Радован Мазалица.

Према ријечима председника Клуба словачких копова БиХ и организатора изложбе Миле Бундала, ова манифестација је посматрано са аспекта организације и броја паса била на завидном нивоу, јер на овим просторима није забиљежен околики број словачких копова на једном мјесту.

- Велику помоћ за овај подвиг пружили су нам локална самоуправа Козарска Дубица, затим РТ КД и Кинолошки савез Републике Српске, као и кинолошки судија Ненад Јагодић из Хрватске. Посебно задо-



**ПОСЕБНО  
ЗАДОВОЉСТВО ИЗАЗВАЛА  
ПРЕЗЕНТАЦИЈА КЊИГЕ  
"SLOVENSKI KOROV"  
АУТОРА ФРАНТИШЕКА  
ХОМОЛЕ**

Похвале на рачун организатора упутио је и потпредседник Клуба словачких копова Србије Дарко Продановић, те додао да је ова раса врло популарна и у Србији.

- Свима који евентуално пожеље да узгајају ову расу поручујем да пси нису захтјевни те да им је довољно обезбиједити простор и воду, док када је ријеч о храни нису компликовани - рекао је узгајивач из Хрватске Стјепан Регмар.

Покровитељ Друге клупске изложбе била је општина Козарска Дубица.

## Добојски ловци обиљежили крсну славу на Крњину, Требави и Озрену



Ловачко славље започело ломљењем славског колача

ПИШЕ: ВОЈО СТЈЕПАНОВИЋ  
lovacken@gmail.com

**У** секцији "Станови", на ловном ревиру Крњин, обиљежена је крсна слава Свети Евстатије, заштитник лова и ловаца. Како традиција и обичаји налажу, 10. октобра у Становима се окупило око 150 ловаца из ове и сусједних секција, те гости са Требаве, Озрена и Вучијака, да заједнички прославе овај дан.

Православни обред сјечења славског колача обавио је свештеник Милидраг Стокановић са домаћиним, предсједником добојског ЛУ "Фазан" Ведром Божичковићем. Потом се свештеник Стокановић пригодном бесједом обратио присутним гостима и зажелио им да у ловачким активностима имају помоћ од Бога и заштити Светог Евстатија, те да још дуго славе, у здрављу,

# У СЛАВУ СВЕТОГ ЕВСТАТИЈА

Имамо добру сарадњу са Градском управом Добоја, која је препознала значај ловства и ловног туризма, од којег користи имају не само ловци, него и грађани, привредни субјекти и комплетна локална заједница, рекао Божичковић

слози и добром расположењу.

- Добојски ловци, као и ловци Републике Српске, никада нису боље материјално стајали. Имамо добру сарадњу са Градском управом

Добоја, која је препознала значај ловства и ловног туризма, од којег користи имају не само ловци, него и грађани, привредни субјекти и комплетна локална заједница - рекао је

Божичковић.

Он је истакао добру сарадњу руководства савеза и ресорног министарства у Влади Републике Српске, те овом приликом захвалио Влади која је ловачким удружењима дозначила 400.000 марака у сврху унапређења ловства.

- Од тих средстава инсталирано је 15 аутоматских хранилица, те изграђено шест високих затворених и 16 високих отворених чека - рекао је Божичковић.

Предсједник Надзорног одбора Славко Ковачевић захвалио је домаћинима на топлој дочеку и организацији, а у знак захвалности прихватио се кумства славе за следећу годину.

Обиљежавање крсне славе Светог Евстатија организовали су и ловци у добојским секцијама СОТ Осојница на Озрену и Кожухе на Требави. Уз богату трпезу, музику и пјесму, била је ово прилика да се ловци боље међусобно упознају, неки од њих да обнове и учврсте пријатељства, друже се, размијене искуства, као и да планирају будуће активности.



Госте поздравео предсједник добојских ловаца Ведром Божичковић

**Доначени  
новац уложен у:**

**15**

АУТОМАТСКИХ ХРАНИЛИЦА

**16**

ВИСОКИХ ОТВОРЕНИХ ЧЕКА

**6**

ВИСОКИХ ЗАТВОРЕНИХ ЧЕКА



**П**рије почетка сезоне лова на ситну дивљач, у Ловачком удружењу "Фазан" Добој сумирани су резултати лова на срнећу дивљач и оцијењена трофејна вриједност одстријељене дивљачи.

Овај посао обавила је Комисија за оцјену трофеја, са искусним ловцем и оцјењивачем Браниславом Жилићем на челу, кроз чије руке је до сада прошло више од 2.000 различитих трофеја.

Поред Жилића, комисију су сачињавали и оцјењивачи који су ово звање недавно стекли и којима је ово први посао. Била је ово прилика да покажу стечена знања и оправдају звање које су заслужили. Према плану за ову годину у добојском ловишту био је предвиђен одстрел 108, а одстријељено је 105 грла срнеће дивљачи. Могло би се рећи да је план углавном остварен, али оно што посебно радује ловце је квалитет трофеја. Након прегледа и оцјене трофеја комисија је констатовала да је у протеклој сезони био занемарљиво мали број шкартних грла, а просјечна трофејна вриједност се креће од 66,7 до 72,5 бодова. Међу трофејима су и два трофеја у сребрној медаљи. Један је оцијењен са 118,17, а други са 123,72 бода.

Предсједник "Фазана" Ведран Божичковић задовољан је што су све одстријељене јединке биле здраве, што потврђује да добојско ловиште има стабилну и бројну популацију срнеће дивљачи. Пре-

## У ЛУ "ФАЗАН" ДОБОЈ СУМИРАНИ РЕЗУЛТАТИ ЛОВА НА СРНЕЋУ ДИВЉАЧ



# Висока трофејна вриједност

Два трофеја оцијењена у сребрној медаљи



ма његовим ријечима, у наредном периоду биће спроведен и одстрел срна у складу са годишњим планом коришћења, а

у наредној ловној сезони извршиће се реорганизација лова на срндаћа с циљем постизања још боље трофејне вриједности.

В. С.

ЗВОРНИЧКИ ЛОВЦИ ОБОГАТИЛИ ЛОВИШТЕ

## НОВО ЈАТО ФАЗАНА



Оперативним планом газдовања ловиштем ЛУ "Вукови са Дрине" из Зворника набавило је 200 одраслих фазана из фазанерије "Семберија" у Сувом Пољу код Бијељине.

Традиционално, пред почетак ловне сезоне, зворнички ловци обogaђују своје ловиште фазанском дивљачи. Фазани су распоређени на терене све четири секције, тако да је на овај начин освјежено ловиште овом популацијом дивљачи.

- Имамо задовољавајуће стање бројности већине врста дивљачи, што је, без сумње, резултат наше сталне бриге на плану заштите и узгоја, али и уношења немалог броја јединки - рекли су у удружењу.

Мото зворничких ловаца је да се у ловиште увијек више унесе него што се из њега излови дивљачи. Правилним газдовањем ловишта допринио се достизању и одржавању планираних капацитета - наводе у руководству ЛУ "Вукови са Дрине".

М. Л.

## ЛУ "Мраковица" Приједор Свјежа крв у ловишту

Ловачко удружење "Мраковица" набавило је 750 јединки фазана које су подијељене у свих 11 секција овог друштва и које ће у наредном периоду бити пуштене у ловишта. Предсједник Младен Унијат потврдио је да се тај редовни годишњи посао обавља мјесец пред почетак лова на ту врсту дивљачи, која је поприлично заступљена у свим поткозарским ловиштима.

- Годишње издвајамо око 10.000 марака за набавку фазана. Сваке године обнављамо до 800 фазанских јединки - каже Унијат.

Ово ловачко удружење планира и обнову власти фазанерије, како би имали своје матично јато, одгајали младе и пуштали их у природу.

С. Та.

Сарајевско-романијска регија

# Обиљежена крсна слава Мала госпојина

Протојереј ставрофор Чедо Ђуреиновић свима зажелио да у ловачким активностима имају помоћ од Бога и Богородице, да дивљач лове по божјим и земаљским законима, те да још дуго година прослављају своју крсну славу и заштитницу

ПИШЕ: МАРКО ПАВЛОВИЋ  
lovacken@gmail.com

Ловци Сарајевско-романијске регије прославили су крсну славу Рођење пресвете Богородице у народу познату као Мала госпојина. Како то већ традиција налаже, 21. септембра у сали хотела Београд у Источној Илици окупило се око 150 ловаца из седам ловачких удружења.

Протојереј ставрофор Чедо



Ђуреиновић обавио је вјерски обред сјечења славског колача како то налаже правило Српске православне цркве и обичаји нашег на-

рода. Након тога, одржао је говор у којем је поздравио све ловце и ловкиње регије и њихове госте. Свима је зажелио да у ловачким активностима имају помоћ од Бога и Богородице, да дивљач лове по божјим и земаљским законима, те да још дуго година прослављају своју крсну славу и заштитницу.

Својим присуством славу су увеличали начелник општине Источна Илица Маринко Божовић, секретар Ловачког савеза Републике Српске Живојин Лазић са својим сарадницима. Честитавши славу, Божовић је истакао да општина има развијене везе са ловцима и изразио наду да ће се и у будућности ловство још брже развијати, а посебно ловни туризам од чега имају корист не само лов-

ци и ловачка удружења, већ и грађани и други привредни субјекти на територији Источне Илице.

Лазић је истакао да је Сарајевско-романијска регија једна од перјаница савеза, те је председнику савјета регије Стевану Драшковићу уручио плакету.

Такође, за сву пружену помоћ у развоју ловства у протеклом периоду Савјет регије је додијелио захвалницу ЛС РС на челу са Савом Минићем.



**УРУЧЕНЕ ЗНАЧКЕ  
"ЗАСЛУЖАН ЛОВАЦ",  
КАО И ЗАХВАЛНИЦЕ  
ПОЈЕДИНЦИМА,  
ИНСТИТУЦИЈАМА  
И КОЛЕКТИВИМА**

Председник Савјета регије Драшковић истакао је између осталог добру сарадњу са Владом Републике Српске, захваливши се на 400.000 КМ уложених у ловишта ове године, те најавио нова улагања, а све у циљу побољшања услова превасходно за заштиту дивљачи. И ове године, као и претходних година, уручене су значке "Заслужан ловац", као и захвалнице појединцима, институцијама и колективима који су протекле године дали допринос и пружили помоћ ловачким удружењима регије. Ово је била прилика да се ловци упознају, неки од њих да обнове и учврсте пријатељства, друже, размијене искуства из области лова и ловства, као и да планирају будуће активности.



ДУБИЧАНИ  
УНОСЕ ДИВЉАЧ

## Пуштено 300 фазана и 65 зечева

Чланови Ловачког удружења "Јелен" из Козарске Дубице ове године су у ловиште пустили ви-



ше од 300 фазане и 65 зечева. Фазане си купили властитим средствима, а велики дио зечева добили кроз програм за унапређење ловства.

- Та средства као и остала удружења добили смо путем конкурса од Министарства пољопривреде, водопривреде и шумарства Републи-

ке Српске. Ово је доказ како се помаже и води рачуна о корисницима ловишта. Знаћемо да поштујемо и цијенимо такве акције - рекао је председник дубичких ловаца Слободан Боројевић.

Он је додао да ће чланови овог удружења наставити са изградњом ловно-технички и ловно-узгојни објеката, баш као што су то чинили и до сада. најсвјежији примјер је гатер који је свечано отворен прије два мјесеца.

Д. Р.

Оцјена овогодишњих трофеја срндаћа



Изграђена надстрешница код волијере у секцији "Сарачица"

пуна стабилизација свих популација високе дивљачи на пријератни ниво, у наредном периоду је предвиђено повећање активности на стабилизацији популација ниске дивљачи. У склопу ових активности у посљедње три године је у ловиште унесено 1.500 јединки фазанске дивљачи, одгојене у властитој волијери удружења, што је допринијело знатном опоравку ове врсте - рекли су у удружењу "Змијање".

# Успјешна година у ловишту "Бањалука" Популација високе дивљачи на пријератном нивоу

Поред планираних редовних акција у фебруару 2020. године, удружење има намјеру да изведе двије акције на смањењу броја предатора и у вријеме редовног лова

ПИШЕ: ДАРКО ЈОВАНИЋ  
lovacken@gmail.com

**Н**акон успјешног завршетка лова на срндаћа и препелицу, у ловишту Бањалука је средином мјесеца септембра отворена и сезона лова на дивљу свињу, те првог викенда у октобру и на остале врсте дивљачи у складу са Календаром лова.

То су: медвјед, фазан, дивља патка, шумска шљука, вулк, лисица, шакал и др. Због израженог неповољног бројног стања, ове године је донесена одлука о забрани лова зечије дивљачи. Након извршене оцјене овогодишњих трофеја срндаћа, констатован је тренд раста трофејне вриједности грла, што уз стабилну бројност ове популације у потпуности оправдава све спроведене узгојне мјере. Овогодишњи

првак је трофеј Миленка Галића, који је оцјењен са 140,50 СИС поена. Иако су септембарске и октобарске временске прилике на страни дивљачи, већ у прва четри ловна викенда је одстријељено око 20 јединки дивљих свиња, што је засигурно најјава и овогодишње успјешне сезоне. Важно је нагласити да се међу одстријељеним јединкама налазе и четри вепра капиталца са тежином од око 200 кг.

- С обзиром на то да је протеклом периоду, у ловишту "Бањалука" извршена пот-

Острел вепра капиталца, група Милетић



Акција прокресивања пута за нову чеку, секција "Боцац"



## ЗАБРАНА ЛОВА НА ЗЕЧЈУ ДИВЉАЧ

Поред планираних редовних акција у фебруару 2020. године, удружење има намјеру да изведе и двије акције на смањењу броја предатора и у вријеме редовног лова. Овим акцијама се очекује већи учинак на редукцији броја предатора, тим прије што у овом периоду постоји могућност употребе ловачких паса.

У септембру су започети радови на изградњи високе затворене чеке на локацији Тисовац, за које потребе је извршено прокресивање приступног пута. Истовремено на територији секције Сарачица је изграђена ловачка надстрешница.

У току ове године, планирана је набавка три аутоматске храннице и двије сензорске камере, чија је набавка предвиђена од средстава ресорног Министарства. Реализацијом овог пројекта у ловишту ће бити инсталирано укупно 20 аутоматских хранница, што је оптималан број за ово ловиште.

Наведеним инвестицијама и активностима у ловишту Бањалука, Ловачко удружење "Змијање" доказује одлучност и жељу да ловцима овог удружења, али и ловцима гостима, омогући максималан ужитак у лову и боравку у природи, те да искористи све потенцијале овог ловишта, које спада међу највеће у Републици Српској. Потврду успјеха ових активности показује и стални пораст броја чланова овог удружења.



Активности ловаца "Рудар" из Угљевика

# За вриједне руке увијек има посла

Ловачки дом, један од највећих у Републици Српској, ових дана треба да се опреми са вањском столаријом уз сређивање цијелог приземља

**З**а вриједне руке у ловишту увијек има посла па се стално нешто ради и гради. У току ове године, чланови ЛУ "Рудар" из Угљевика унијели су на простор којим газдују 30 зечева и 550 фаза на те изградили ловачку кућицу на видиковцу изнад Угљевика. Ловачки дом, један од највећих у Републици Српској, ових дана треба да се опреми са вањском столаријом

уз сређивање цијелог приземља, док је двориште већ попримило изглед којим могу да се поносе.

Челници удружења напомињу одличну сарадњу са представницима локалних власти на челу са на-



челником Василијем Перићем који је увијек уз ловце сва три удружења. Због активности око мониторинга афричке свињске куге ловци "Рудар" су у току септембра извели три групна лова на дивље свиње у дијеловима ловишта Сарије, Језерине и Јасици. Примјетно је знатно присуство ове дивљачи у ловишту, а ловови су имали сврху смањења штета од ове дивљачи.



**УНИЈЕЛИ 30 ЗЕЧЕВА И 550 ФАЗАНА**

У разговору са предсједником удружења Живаном Јовићем сазнали смо да Угљевичани имају одличну сарадњу са Ловачким савезом РС и да своје обавезе редовно измирује, а добра сарадња је и са ресорним министарством.

Лов срндаћа протекао је у најбољем реду и испуњен је предвиђени план одстрела. У ловиште се сваке године износи камена со, а главна ловна сезона на ситну дивљач отвара се половином октобра. Ловачко удружење "Рудар" из Угљевика има око 150 ловаца који газдују ловиштем на око 7.000 хектара.

М. Б.

ЛОВЦИ ИЗ ЦРЊЕЛОВА КОД ПОБРАТИМА У ЈАМЕНИ

## Лазих кум славе

Светог Јевстатија, заштитника ловаца, славе многа ловачка удружења, а они који не славе најчешће су у гостима код побратима. Тако су чланови ЛУ "Црњелово" били у гостима код побратима из Јамене у Србији. Дијели их само ријека Сава, а многи ловци су и у родбинским везама. Сремци из Јамене гостују на ловачкој вечери у Црњелову, а ловци учествују и у заједничким лововима у оба удружења. Ловци из Јамене имају још једне побратиме у Семберији и то из Ловачке секције "Дворови". Познанство и братска сарадња трају

деценијама, а многи ловци су изградили и лична пријатељства. На слави у ловачком дому у Јамени поред домаћина и гостију из Црњелова окупиле су се и бројне званице. Били су ту и пријатељи из Опленца те ловци "Љубије" из Приједора, Белегиша и Угриноваца. Након свечаног дијела у коме је ломљен славски хљеб у вјерском обреду, који је предводио мјесни свештеник, кум славе је био Живојин Лазих, предсједник Ловачког удружења "Црњелово" и секретар ЛС РС.

М. Б.



Са великом тугом и болом обавјештавамо ловачку јавност да је изненада наше редове у најјачим годинама свога живота напустио заљубљеник у лов и природу

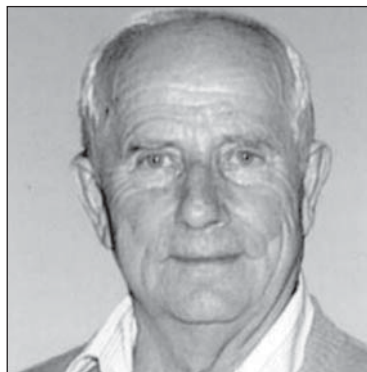


**СЛАВЕН ДРАГЕЉ**  
1979 - 2019.

Тешко се помирити са чињеницом да те више нема међу нама али твој ведри лик и племенитост вјечно ће остати у сјећању твојих пријатеља и ловаца. Нека му је вјечна слава и велико хвала за допринос који је учинио за наше удружење.

ЛУ "Вучјак" Брод

Обавјештавамо колеге ловце да нас је заувјек напустио наш дугогодишњи ловац



**МОМИР НЕНАДИЋ**  
1935 - 2018.

Ловну каријеру започео је у младим данима у родном Бијелом Брду у ЛУ "Варда" Рудо, сјећање на драгог друга и ловца неће изблиједјети.

Рецепт

Ловачке шницле

Састојци:

- 500 грама меса дивље свиње
- кашика брашна
- 2-3 кашике уља
- 2 чена бијелог лука
- мљевена слатка паприка,
- бибер, першун, вегета

Рицето

- 1 празилук
- 100 грама мијешаног поврћа (грашак, боранија, црвена паприка, мрква) мало пармезана или ренданог бијелог сира, може и фета, мало парадајз сока
- кромпир, маслац и млијеко за пире
- 2 кашике пиринча



Припрема:

Шницле наре-зати дебље и излупати, па пропржити на уљу. Када се мало зарумене, извадити их, а на

истом уљу пропржити би-јели лук, додати брашно, паприку, вегету и бибер, па налити водом да се до-бије сос. Шницле вратити у сос и кувати уз долијева-ње воде док не омекшају. Када су скуване, дотјерати укус и посути ситно сјец-каним першуном. За при-лог пропржити празилук на мало уља, додати повр-

ће сјецкано на коцкице и пиринач, па пропржити и налити водом и соком од парадајза. Продинстати да се поврће скува. Пред крај додати рендани сир или пармезан и промијешати да се истопи. Кромпир скувати и проциједити, промијешати миксером, па додати маслац и млијеко и још мало промутити.

ХУМОР



Па гдје сте, побогу, успјели да тако повриједите ногу?

- У лову, докторе.

Ловили сте медвједа?

- Не, он је мене!

Тата, бојиш ли се вука?

- Ни најмање!

А медвједа?

- Ни њега.

- Значи, бојиш се само маме!



АУТОР-БИТ	ЕВРОПСКА ДРЖАВА	ОДСТРАНИТИ МАКАЗАМА ИЗ ЦЕЛИНЕ	КРВНИ ПРИТИСАК	ГРАД У СРБИЈИ	АМПЕР	НЕПТУН КОЈА НИЈЕ КРИВА	НИНОСЛАВ ОДМИЛА "ЈОВАН ГОЈКОВИЋ"	ГЛАДНИК, ПРОЖЕД-РЉИВАЦ	АУТОР-БИТ	МАТЕРИЈАЛ ЗА ПРАВ-ЉЕЊЕ ПОСУБА ФОРДОВ АУТОМОБИЛ	АУСТРИЈА
ЕВРОПСКА ДРЖАВА	ГРАД У БИХ				ЕВРОПСКА ДРЖАВА				ШЕРИФ СА ДИВЉЕГ ЗАПАДА ВАЈАТ ЕНИГМА		КРАЉЕВ ДВОРАЦ
ТОНА	ГРАД У СРБИЈИ				7. И 13. СЛОВО		АНТЕНА		БИШКИ ЊЕМАЧКИ КАНЦЕЛАР ХЕЛМУТ РАДИЈАН		
ВРСТА ГУЛАША						ЈЕДАН КОНТИ-НЕНТ ЉЕТОПИС					
"ЕВРОПСКА ЗАЈЕД-НИЦА"		ВОЛТ		РАДИЈУС	ГЛУМЦА ШАРГИН	КРИПТОН			ОРУЖАНИ СУКОБ		
СТАНОВНИК АФРИЧКЕ ДРЖАВЕ			РМУНСКА МУЗИЧАРКА ФРИДА НЕРИ	РЕОН	БРДО КОД БЕОГРАДА	ПОЛ НА АКУМУЛАТОРУ (жарг.) СЛОВА ИЗ "П" И "М"	АМЕРИ-ЦИЈУМ ВРСТА ЈУЖНОГ ВОЂА	КЕНТА	ЖЕНСКО ИМЕ	ЗЕМЉИШТЕ (мн.) ГЛУМЦА РАДИВО-ЈЕВИЋ	
"БОЈАН ТОМОВИЋ" ОБРУШЕНА СТАРА ЗГРАДА											
РУМУНИЈА	ЕВРОПСКА ВАЛУТА						МОЧВАРНИ ДИО ЗЕМ-ЉИШТА МУШКО ИМЕ				
РЕОМИР	РИЈЕКА У РУСИЈИ							ЛАНТАН			
ЖЕНСКО ИМЕ								ТУНИС			
АУТОР-БИТ	АМРЕИЧКИ ГЛУМЦА КОМИЧАР КОСБИ ЛИН ШИФРА				ПРЕДЊИ ДИО У ЦРКВИ ОСТРВО У ЈАДРАНУ						
КЕЛВИН	МАКСИМ ОДМИЛА, МАКСА	ГРАДЕ ИЛИЋ						НИКЛ	УЗВИК НЕГО-ДОВАЊА		
НАРОДНО КОЛО				РАДИЈУС	ОКРУГЛО СЛОВО		КИЧЕСКА ВАЛУТА				
ДИВЉА ЖИВОТИЊА СА СЛИКЕ							НУЛА				АТОМ



Судуку

У празна поља распоредите бројеве од 1 до 9 али тако да у сваком реду и колони буду различити бројеви, а исто тако и унутар сваког квадрата 3x3.

Тежина: средње									Рјешење								
			6					2	8	4	3	6	5	7	2	7	9
									7		6	1	7	3	8	6	
		6	2	3					6	5	2	6	1	7	4	8	3
			8	2		7			3	2	5	7	1	6	8	9	4
7								4	4	8	6	5	3	6	1	2	7
		6	9	1					9	7	1	2	4	8	3	6	5
				1	2				5	9	7	3	7	1	2	6	8
									1	6	1	4	9	7	8	2	
6			5						2	3	2	4	8	6	5	9	1



